

M O D

M O D - T E K

M O D - K O L

M O D - K O Z E

3 0 3 5

4 0 5 0

SYSTEMY OŚWIETLENIA  
OGÓLNEGO

GENERAL LIGHTING  
SYSTEMS



Trzonem działania firmy  
był zawsze **Design**

Stawiamy sobie za cel dostarczanie dopracowanych rozwiązań dla oświetlenia LED, które pobudzają kreatywność projektanta oraz "ułatwiają życie" specjalistom branżowym. Staramy się inspirować projektantów do tworzenia innowacyjnych, funkcjonalnych i pięknych projektów oświetlenia.

**Design** has always been at the core  
of our business

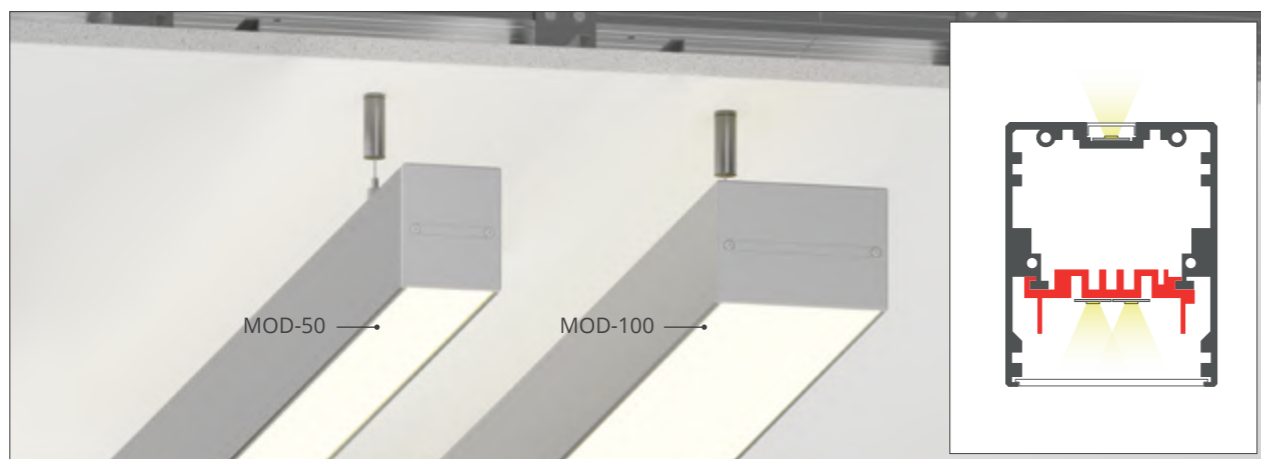
We inspire designers to create innovative, functional and beautiful lighting designs. Our goal is to design products that significantly „make life easier” for contractors and industry specialists.

CREATIVE LED SOLUTIONS *get inspired*

SPIS TREŚCI / CONTENTS

MOD-50 / MOD-100.....	7
MOD-TEK-50 / MOD-TEK-100.....	11
MOD-KOL-50 / MOD-KOL-100.....	15
MOD-KOZE-50 / MOD-KOZE-100.....	19
3035 / 3035-KOZE.....	23
4050 / 4050-W.....	27





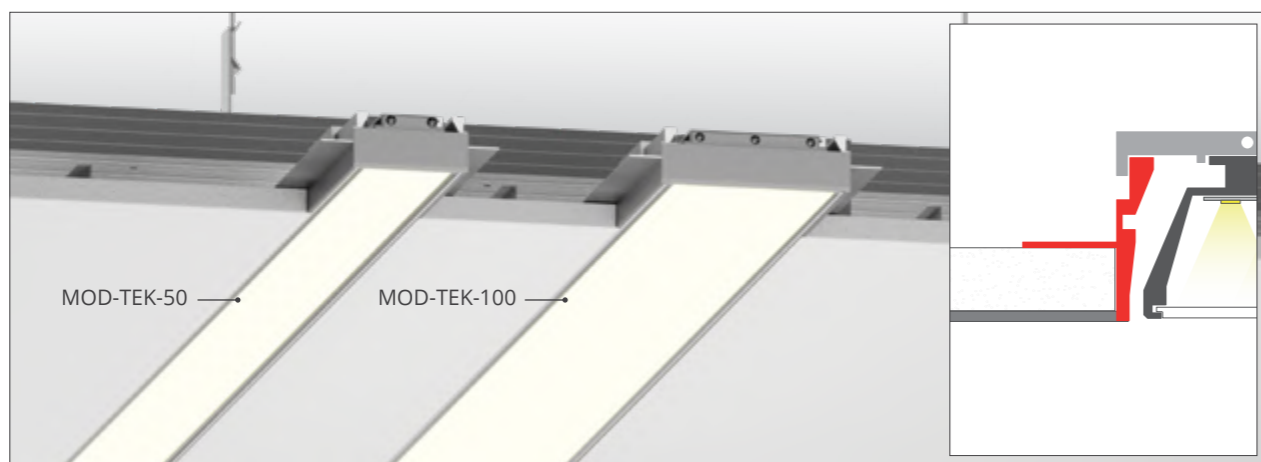
MOD-50 / MOD-100 (p.7)

**Geneza nazewnictwa:**

MOD - montaż "od dołu" z zaślepkami, pozwalający instalować oświetlenie liniowe od ściany do ściany.  
 50 - szerokość 50 mm  
 100 - szerokość 100 mm

**Name explanation:**

MOD - installation from below with end caps, for wall-to-wall linear lighting.  
 50 - width 50 mm  
 100 -width 100 mm



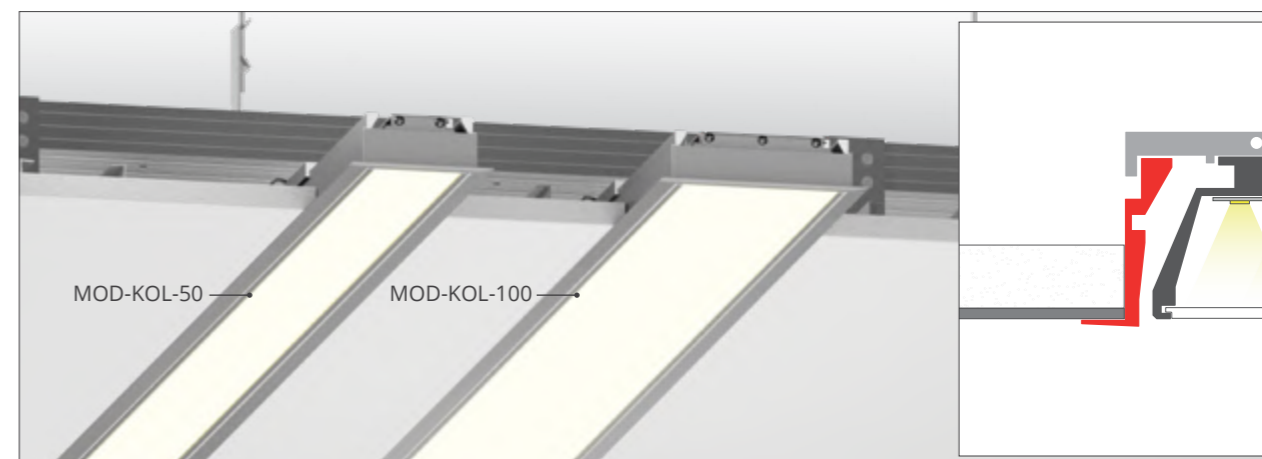
MOD-TEK-50 / MOD-TEK-100 (p.11)

**Geneza nazewnictwa:**

MOD - montaż "od dołu" z zaślepkami, pozwalający instalować oświetlenie liniowe od ściany do ściany.  
 TEK - kołnierz listwy montażowej odpowiadający profilowi TEKNIK-ZM, przykręcany do gips-kartonu  
 50 - szerokość 50 mm  
 100 - szerokość 100 mm

**Name explanation:**

MOD - installation from below with end caps, for wall-to-wall linear lighting.  
 TEK - flange of the mounting track corresponding to the TEKNIK-ZM profile, screwed to drywall  
 50 - width 50 mm  
 100 -width 100 mm



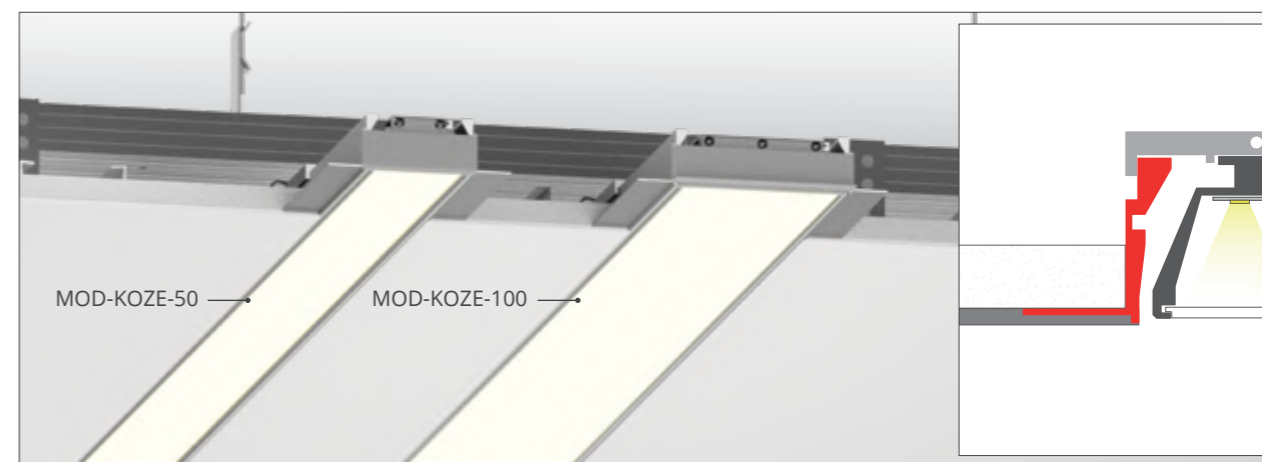
MOD-KOL-50 / MOD-KOL-100 (p.15)

**Geneza nazewnictwa:**

MOD - montaż "od dołu" z zaślepkami, pozwalający instalować oświetlenie liniowe od ściany do ściany.  
 KOL - kołnierz listwy montażowej odpowiadający profilowi LOKOM, maskujący krawędź wpustu  
 50 - szerokość 50 mm  
 100 - szerokość 100 mm

**Name explanation:**

MOD - installation from below with end caps, for wall-to-wall linear lighting.  
 KOL - flange of the mounting track corresponding to the LOKOM profile, masking the edge of the recess.  
 50 - width 50 mm  
 100 -width 100 mm



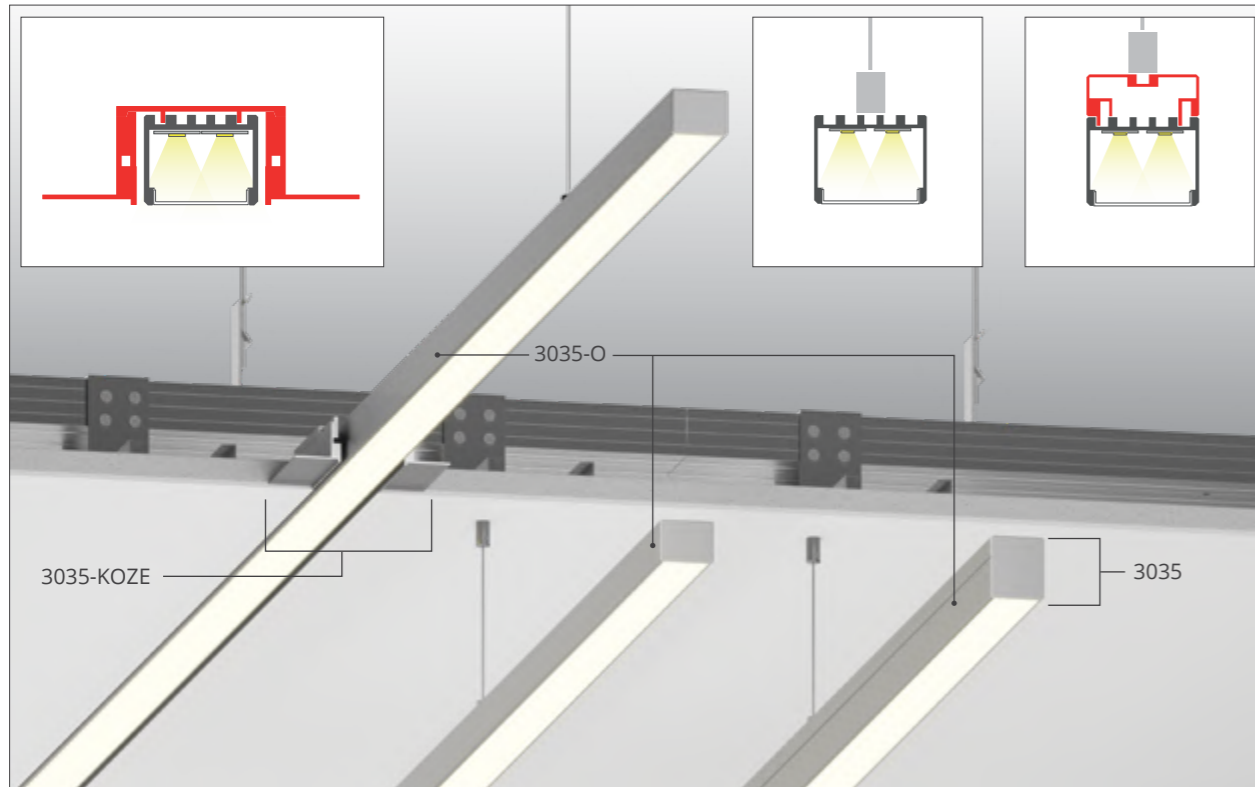
MOD-KOZE-50 / MOD-KOZE-100 (p.19)

**Geneza nazewnictwa:**

MOD - montaż "od dołu" z zaślepkami, pozwalający instalować oświetlenie liniowe od ściany do ściany.  
 KOZE - kołnierz listwy montażowej odpowiadający profilowi KOZEL, przyklejany do gips-kartonu i pokrywany gładzią gipsową  
 50 - szerokość 50 mm  
 100 - szerokość 100 mm

**Name explanation:**

MOD - installation from below with end caps, for wall-to-wall linear lighting.  
 KOZE - flange of the mounting track corresponding to the KOZEL profile, glued to drywall and covered with gypsum plaster  
 50 - width 50 mm  
 100 -width 100 mm



3035 / 3035-KOZE (p.23)

*Geneza nazewnictwa:*

3035 - wymiary oprawy oświetleniowej wraz z listwą montażową do podwieszń: 35 mm szerokości na 30 mm wysokości

3035-O - oprawa oświetleniowa systemu 3035

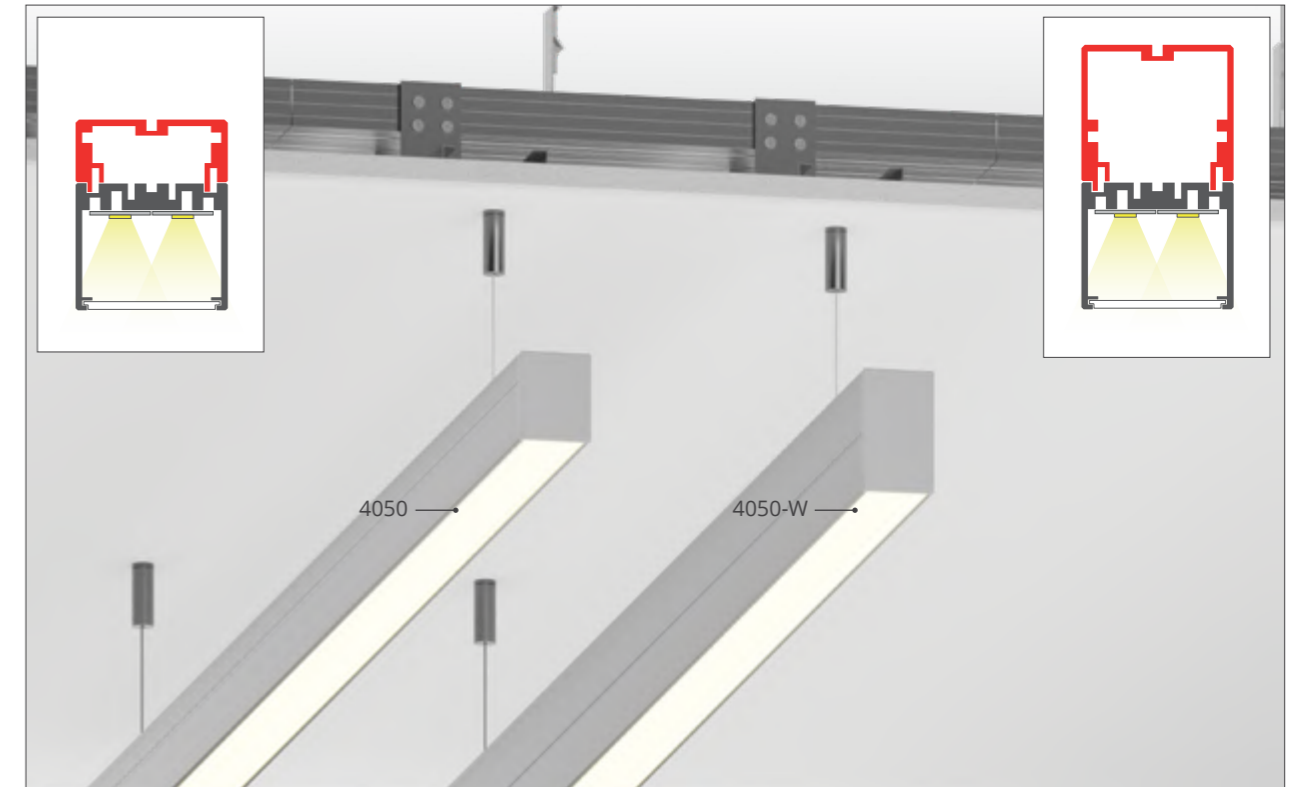
KOZE - kołnierz wbudowanej listwy montażowej odpowiadający profilowi KOZEL, przyklejany do gips-kartonu i pokrywany gładzią gipsową

*Name explanation:*

3035 - dimensions of the lighting fixture with a mounting track for suspensions: 35 mm wide by 30 mm high

3035-O - lighting fixture of the 3035 system

KOZE - flange of the mounting track corresponding to the KOZEL profile, glued to drywall and covered with gypsum plaster



4050 / 4050-W (p.27)

*Geneza nazewnictwa:*

4050 - wymiary oprawy oświetleniowej wraz z listwą montażową do podwieszń: 40 mm szerokości na 50 mm wysokości

4050-W - „wysoka listwa” - wersja oprawy 4050 ze zmienioną, wyższą listwą montażową

*Name explanation:*

4050 - dimensions of the lighting fixture with a mounting track for suspensions: 40 mm wide by 50 mm high

4050-W - „tall track” - version of the 4050 lighting fixture with a modified, taller mounting track





## MOD-50 / MOD-100

PL Podwieszane oprawy LED, przeznaczone do stosowania w przestrzeniach biurowych (atrium, open-space, strefa relaksu, korytarze), lub dużych pomieszczeniach publicznych (hale, centra handlowe, dworce).

Modułowa konstrukcja umożliwia **montaż od dołu** gotowej oprawy z już założonymi zaślepkami, dzięki czemu oświetlenie może być instalowane **ściany do ściany**. Zapewnia także serwisowalność bez demontażu profilu z systemu podwieszenia. Praktycznym elementem systemu jest obszerna **komora na zasilacz oraz inne elementy elektroniczne**. Ponadto, na grzbiecie profili można instalować pojedynczą taśmę LED, pozwalającą na uzyskanie efektu "backlight" (direct - indirect).

Oslony serii JUN, pozwalają na **osiągnięcie współczynnika UGR < 19**, co skutecznie redukuje efekt ośnienia. Oprawy zachowują dużą wydajność świecenia dzięki dedykowanym odbłyśnikom. Uzyskanie standardowej linii światła, jest możliwe przy pomocy osłon mlecznych serii POL.

Oprawy z tej serii mogą być wyposażone w taśmy LED jak i **moduły prądowe LED**. Charakteryzuje je także **wysoka odporność na drgania i wibracje**, co zapewnia wysoki poziom bezpieczeństwa.

*Geneza nazewnictwa:*

**MOD** - montaż "od dołu" z zaślepkami, pozwalający instalować oświetlenie liniowe od ww do ściany.

**50** - szerokość 50 mm

**100** - szerokość 100 mm

EN A system of suspended LED lighting fixtures, intended for use in office spaces (atrium, open-space, relaxation zone, corridors), or large public spaces (halls, shopping centers, stations).

With the modular design, the finished lighting fixture with end caps already in place can be **mounted from below** so that the lighting can be installed **wall to wall**. It also provides serviceability without removing the profile from the suspension system. A practical element of the profiles in this series is a large **chamber for power supply or other electrical components**. In addition, a single LED strip can be installed on the top of the profiles, allowing to obtain the "backlight" (direct - indirect) effect.

JUN series covers can **reach UGR < 19**, which effectively reduces the effect of glare. The fixtures maintain high lighting efficiency thanks to dedicated reflectors. Obtaining a standard line of light is possible with the POL series frosted covers.

Lighting fixtures in this series can be equipped with LED strips and **LED current modules**. They also have **high resistance to vibrations**, which ensures a high level of safety.

*Name explanation:*

**MOD** - installation from below with end caps, for wall-to-wall linear lighting.

**50** - width 50 mm

**100** -width 100 mm

MOD-50



MOD-100





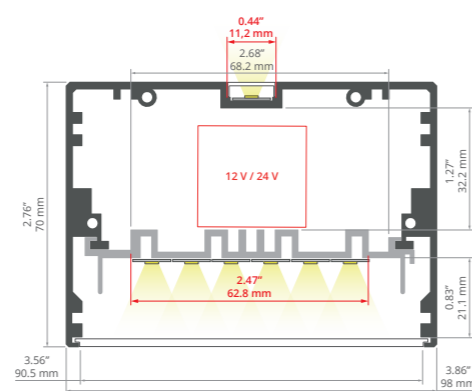
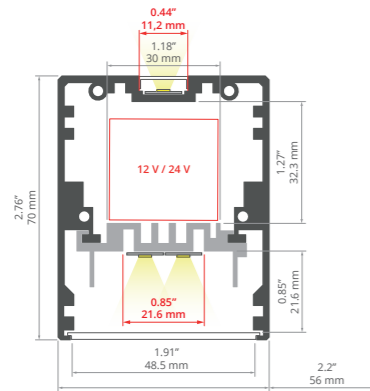
MOD-50 Profil / Profile

Ref: 18047



MOD-100 Profil / Profile

Ref: 18049



PL

- Montaż „od dołu” od ściany do ściany
- Możliwość uzyskania współczynnika UGR < 19
- Duża wydajność świecenia
- Dwa kierunki świecenia
- Duża przestrzeń na zasilacz i komponenty elektroniczne
- Łatwy serwis

Przeznaczenie produktu  
 - oświetlenie główne i dekoracyjne

Montaż  
 - w podwieszeniu, za pomocą dedykowanych akcesoriów  
 - możliwość łatwego łączenia w ciągi i systemy

Informacje dodatkowe  
 - możliwość zwiększenia efektywności świetlnej o 20% przy zastosowaniu odbłyśników REFLEX 16-60  
 - możliwość stosowania zarówno taśm LED jak i modułów prądowych LED  
 - bezpieczeństwo dzięki dużej odporności na drgania i wibracje

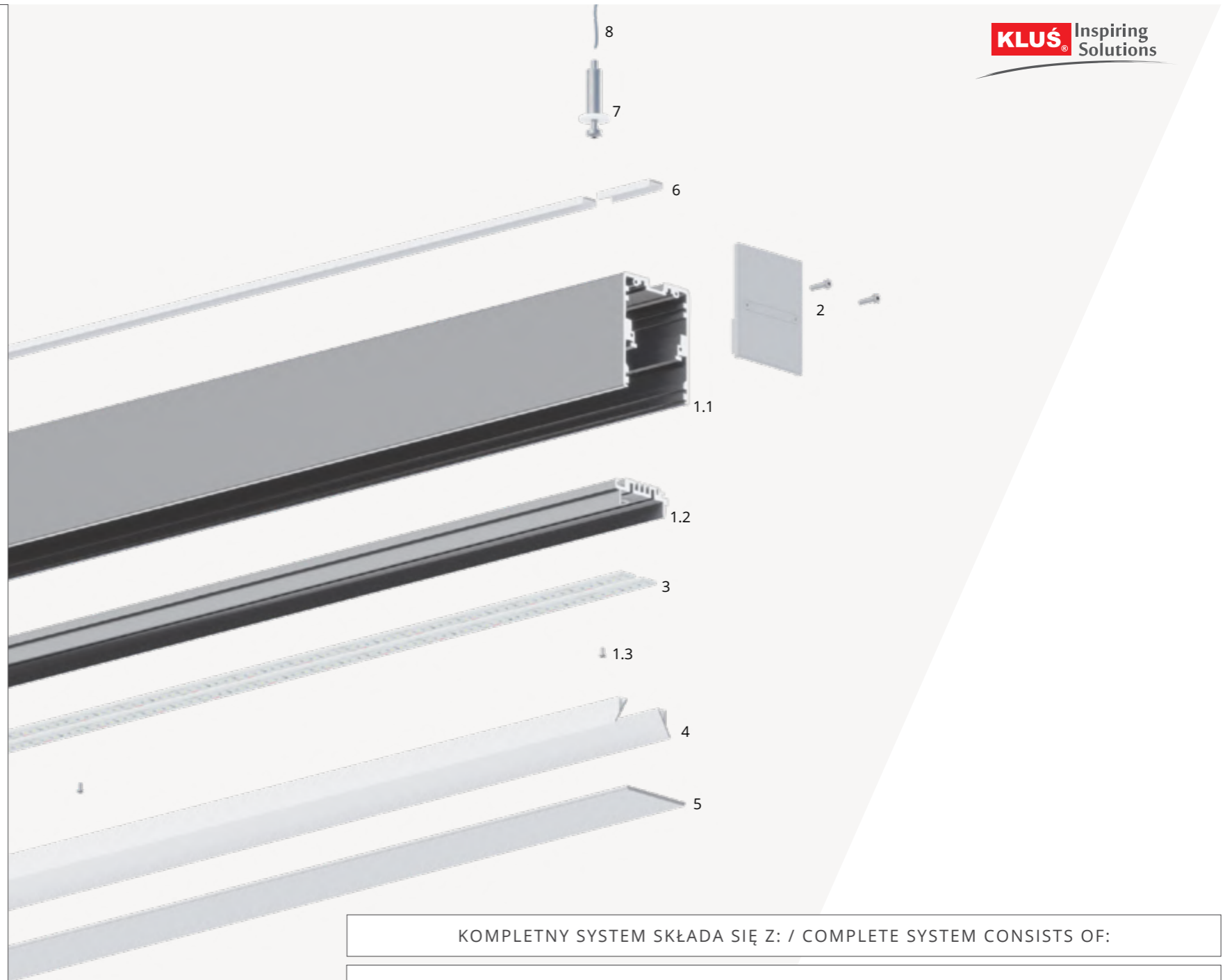
EN

- Installation from below, wall to wall
- Glare rating UGR < 19 possible
- High lumen output
- Up/down lighting
- Large space for power supply and electronic components
- Easy maintenance

Application  
 - main and decorative lighting

Mounting  
 - suspended, using dedicated accessories  
 - can be easily connected into runs and systems

Additional information  
 - the luminous efficiency can be increased by 20% with the use of REFLEX 16-60 reflectors  
 - both LED strips and LED current modules can be used  
 - safety due to high vibration resistance



**KLUS** Inspiring Solutions

KOMPLETNY SYSTEM SKŁADA SIĘ Z: / COMPLETE SYSTEM CONSISTS OF:

Nazwa / Name	Ref.
1. Oprawa oświetleniowa / lighting fixture (MOD-50   MOD-100)	18047   18049
1.1 Profil / Profile (MOD-50T   MOD-100T)	
1.2 Profil / Profile (MOD-50   MOD-100)	
1.3 Wkręt blokujący / Locking bolt	
2. Zaślepka / End cap (MOD-50   MOD-100)	24329   24334
3. Taśma LED / LED Tape	różne / various
4. Odbłyśniki / Reflectors (REFLEX 16-60)	17003
5. Osłona / Cover (JUN-50   JUN-100)	17056   17165
Osłona / Cover (POL-50   POL-100)	17058   17166
6. Osłona standardowa / Standard cover (LIGER, HS, KA, KA-COM, KA-PRO)	różne / various
7. Zawieszka / Fastener (M4-12)	42246
8. Linka stalowa / Steel wire	różne / various



## MOD-TEK-50 / MOD-TEK-100

PL System opraw LED do wbudowania, przeznaczony do stosowania w przestrzeniach biurowych (atrium, open-space, strefa relaksu, korytarze), lub dużych pomieszczeniach publicznych (hale, centra handlowe, dworce).

Modułowa konstrukcja umożliwia **montaż od dołu** gotowej oprawy z już założonymi zaślepkami, dzięki czemu oświetlenie może być instalowane **ściany do ściany**. W tym celu stosowane są profile oświetleniowe OMODO oraz specjalnie zaprojektowane, ażurowe listwy montażowe do karton-gipsu RAM-TEK. Takie rozwiązanie zapewnia serwisowy dostęp do górnej części sufitu podwieszanego, **bez stosowania nieestetycznych klap rewizyjnych**. Komponenty elektryczne, jak zasilacze czy sterowniki mogą być instalowane na grzbiecie oprawy oświetleniowej. Listwy montażowe przykręcane są wkrętami na krawędziach płyt g-k, co zapewnia solidne zamocowanie. Następnie, powierzchnia sufitu jest kryta gładzią i malowana, dzięki czemu, po instalacji profilu z LED, uzyskuje się **linię światła bez widocznych elementów profilu technicznego**. Szczeliny pomiędzy oprawą oświetleniową i listwą montażową mogą zostać dodatkowo zamaskowane przy pomocy sznura silikonowego KR.

Oslony serii JUN, pozwalają na **osiągnięcie współczynnika UGR < 19**, co skutecznie redukuje efekt olśnienia. Uzyskanie standardowej linii światła, jest możliwe przy pomocy osłon mlecznych serii POL.

Oprawy z tej serii mogą być wyposażone w taśmy LED jak i **moduły prądowe LED**. Charakteryzuje je także **wysoka odporność na drgania i wibracje**, co zapewnia wysoki poziom bezpieczeństwa.

*Geneza nazewnictwa:*

**MOD** - montaż "od dołu" z zaślepkami, pozwalający instalować oświetlenie liniowe od ściany do ściany.

**TEK** - kołnierz listwy montażowej odpowiadający profilowi TEKNIK-ZM, przykręcany do gips-kartonu

**50** - szerokość 50 mm

**100** - szerokość 100 mm

EN A system of recessed LED lighting fixtures, intended for use in office spaces (atrium, open-space, relaxation zone, corridors), or large public spaces (halls, shopping centers, stations).

With the modular design, the finished lighting fixture with end caps already in place can be **mounted from below** so that the lighting can be installed **wall to wall**. For this purpose, OMODO lighting profiles and specially designed, openwork RAM-TEK mounting tracks for drywall are used. This solution provides service access to the upper part of the suspended ceiling, **without the use of unsightly inspection hatches**. Electrical components such as power supplies and controllers can be installed on the back of the lighting fixture. Mounting tracks are screwed to the drywall edges for solid fixing. Then, the surface of the ceiling is covered with plaster and painted, thanks to which, after installing the LED profile, **a line of light is obtained without visible elements of the technical profile**. The gaps between the lighting fixture and the mounting track can be additionally masked with the KR silicone cord.

JUN series covers can **reach UGR < 19**, which effectively reduces the effect of glare. Obtaining a standard line of light is possible with the POL series frosted covers.

Lighting fixtures in this series can be equipped with LED strips and **LED current modules**. They also have **high resistance to vibrations**, which ensures a high level of safety.

*Name explanation:*

**MOD** - installation from below with end caps, for wall-to-wall linear lighting.

**TEK** - flange of the mounting track corresponding to the TEKNIK-ZM profile, screwed to drywall

**50** - width 50 mm

**100** -width 100 mm

MOD-TEK-50



MOD-TEK-100





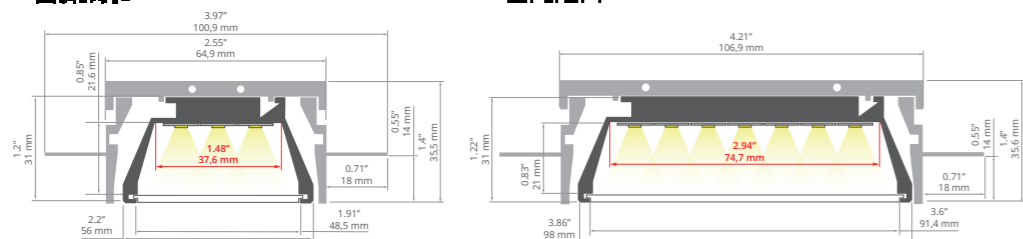
**MOD-TEK-50 System**

Ref: 18059+18053



**MOD-TEK-100 System**

Ref: 18061+18053



PL

- Montaż „od dołu” od ściany do ściany
- Ażurowa konstrukcja listwy montażowej
- Możliwość regulacji rozstawu mostków w listwie montażowej
- Montaż do płyt gipsowo-kartonowych
- Stabilne zamocowanie w suficie podwieszanym
- Łatwy serwis
- Możliwość uzyskania współczynnika UGR < 19

Przeznaczenie produktu

- oświetlenie główne i dekoracyjne

Montaż

- w zabudowie gipsowo-kartonowej, za pomocą dedykowanej listwy montażowej i wkrętów
- możliwość łatwego łączenia w ciągi i systemy

Informacje dodatkowe

- możliwość stosowania zarówno taśm LED jak i modułów prądowych LED
- bezpieczeństwo dzięki dużej odporności na drgania i wibracje

EN

- Installation from below, wall to wall
- Openwork structure of the mounting track
- Adjustable spacing of bridges in the mounting track
- Mounting to drywall
- Stable mounting to a suspended ceiling
- Easy maintenance
- Glare rating UGR < 19 possible

Application

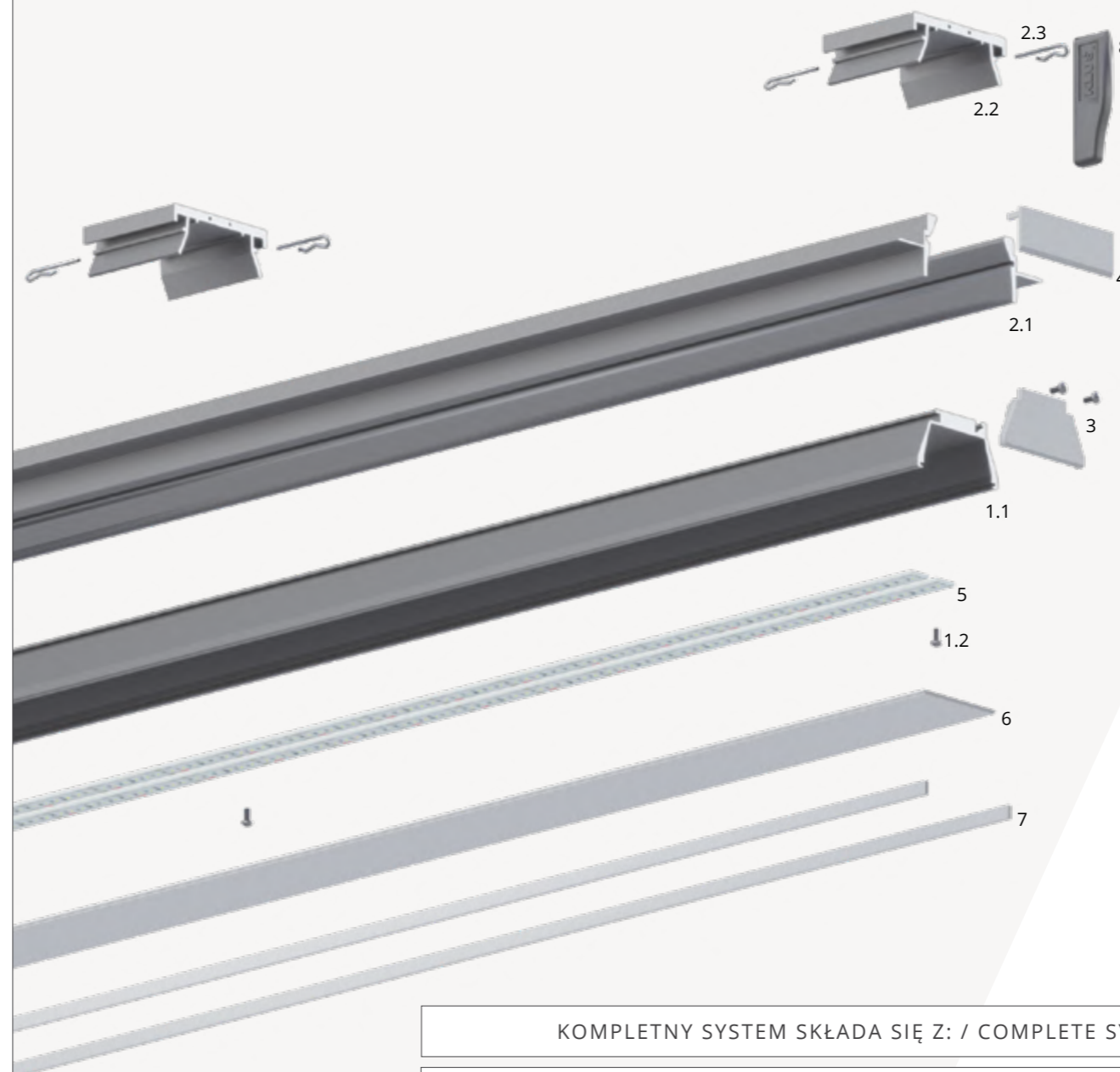
- main and decorative lighting

Mounting

- in drywall, using a dedicated mounting track and screws
- can be easily connected into runs and systems

Additional information

- both LED strips and LED current modules can be used
- safety due to high vibration resistance



**KOMPLETNY SYSTEM SKŁADA SIĘ Z: / COMPLETE SYSTEM CONSISTS OF:**

Nazwa / Name	Ref.
1. Oprawa oświetleniowa / Lighting fixture (OMODO-50   OMODO-100)	18053   18058
1.1 Profil / Profile (OMODO-50   OMODO-100)	
1.2 Wkręt blokujący / Locking bolt	
2. Listwa montażowa / Mounting track (RAM-TEK-50   RAM-TEK-100)	18059   18061
2.1 Profil / Profile (MOD-KR-TEK)	C2052
2.2 Profil / Profile (MOD-MOS-50   MOD-MOS-100)	C1773   C1815
2.3 Sprężyna KR / KR Spring	42737
3. Zaślepka / End cap (OMODO-50   OMODO-100)	24353   24354
4. Zaślepka / End cap (RAM-TEZE-50   RAM-TEK-100)	24350   24357
5. Taśma LED / LED Tape	różne / various
6. Osłona / Cover (JUN-50   JUN-100)	17056   17165
Osłona / Cover (POL-50   POL-100)	17058   17166
7. Sznur silikonowy KR / KR silicone cord	24352
8. Przyrząd KR do montażu sprężyn / KR tool for mounting springs	70449





## MOD-KOL-50 / MOD-KOL-100

PL System opraw LED do wbudowania, przeznaczony do stosowania w przestrzeniach biurowych (atrium, open-space, strefa relaksu, korytarze), lub dużych pomieszczeniach publicznych (hale, centra handlowe, dworce).

Modułowa konstrukcja umożliwia **montaż od dołu** gotowej oprawy z już założonymi zaślepkami, dzięki czemu oświetlenie może być instalowane **ściany do ściany**. W tym celu stosowane są profile oświetleniowe OMODO oraz specjalnie zaprojektowane, ażurowe listwy montażowe do karton-gipsu RAM-KOL. Takie rozwiązanie zapewnia serwisowy dostęp do górnej części sufitu podwieszanego, **bez stosowania nieestetycznych klap rewizyjnych**. Komponenty elektryczne, jak zasilacze czy sterowniki mogą być instalowane na grzbiecie oprawy oświetleniowej. Listwy montażowe wpinane są we wpusty wycięte w suficie podwieszanym za pomocą sprężyn. Niewielkie kolnierze aluminiowe maskują nieestetyczne krawędzie płyt g-k. Takie rozwiązanie zapewnia **dużą łatwość montażu** w wykończonych pomieszczeniach, bez konieczności prowadzenia prac mokrych. Szczeliny pomiędzy oprawą oświetleniową i listwą montażową mogą zostać dodatkowo zamaskowane przy pomocy sznura silikonowego KR.

Oslony serii JUN, pozwalają na **osiągnięcie współczynnika UGR < 19**, co skutecznie redukuje efekt olśnienia. Uzyskanie standardowej linii światła, jest możliwe przy pomocy osłon mlecznych serii POL.

Oprawy z tej serii mogą być wyposażone w taśmy LED jak i **moduły prądowe LED**. Charakteryzuje je także **wysoka odporność na drgania i wibracje**, co zapewnia wysoki poziom bezpieczeństwa.

*Geneza nazewnictwa:*

**MOD** - montaż "od dołu" z zaślepkami, pozwalający instalować oświetlenie liniowe od ściany do ściany.

**KOL** - kolnierz listwy montażowej odpowiadający profilowi LOKOM, maskujący krawędź wpustu

**50** - szerokość 50 mm

**100** - szerokość 100 mm

EN A system of recessed LED lighting fixtures, intended for use in office spaces (atrium, open-space, relaxation zone, corridors), or large public spaces (halls, shopping centers, stations).

With the modular design, the finished lighting fixture with end caps already in place can be **mounted from below** so that the lighting can be installed **wall to wall**. For this purpose, OMODO lighting profiles and specially designed, openwork RAM-KOL mounting tracks for drywall are used. This solution provides service access to the upper part of the suspended ceiling, **without the use of unsightly inspection hatches**. Electrical components such as power supplies and controllers can be installed on the back of the lighting fixture. The mounting tracks are inserted into the recesses cut in the suspended ceiling by means of the springs. Small aluminum flanges mask the unsightly drywall edges. This solution makes installation in finished rooms **very easy**, without the need for wet works. The gaps between the lighting fixture and the mounting track can be additionally masked with the KR silicone cord.

JUN series covers can **reach UGR < 19**, which effectively reduces the effect of glare. Obtaining a standard line of light is possible with the POL series frosted covers.

Lighting fixtures in this series can be equipped with LED strips and **LED current modules**. They also have **high resistance to vibrations**, which ensures a high level of safety.

*Name explanation:*

**MOD** - installation from below with end caps, for wall-to-wall linear lighting.

**KOL** - flange of the mounting track corresponding to the LOKOM profile, masking the edge of the recess.

**50** - width 50 mm

**100** - width 100 mm

**100** - szerokość 100 mm

MOD-KOL-50



MOD-KOL-100

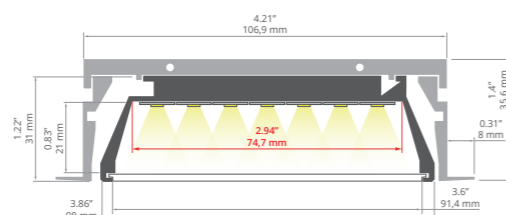
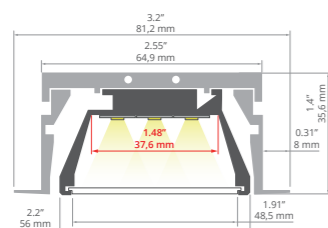




**MOD-KOL-50 System**  
Ref: 18060+18053



**MOD-KOL-100 System**  
Ref: 18062+18058



PL

- Montaż „od dołu” od ściany do ściany
- Ażurowa konstrukcja listwy montażowej
- Możliwość regulacji rozstawu mostków w listwie montażowej
- Montaż do płyt gipsowo-kartonowych
- Mało widoczne elementy aluminiowe
- Łatwy serwis
- Możliwość uzyskania współczynnika UGR < 19

Przeznaczenie produktu

- oświetlenie główne i dekoracyjne

Montaż

- w zabudowie gipsowo-kartonowej, za pomocą dedykowanej listwy montażowej i dedykowanych akcesoriów
- możliwość łatwego łączenia w ciągi i systemy

Informacje dodatkowe

- możliwość stosowania zarówno taśm LED jak i modułów prądowych LED
- bezpieczeństwo dzięki dużej odporności na drgania i wibracje

EN

- Installation from below, wall to wall
- Openwork structure of the mounting track
- Adjustable spacing of bridges in the mounting track
- Mounting to drywall
- Hardly visible aluminum elements
- Easy maintenance
- Glare rating UGR < 19 possible

Application

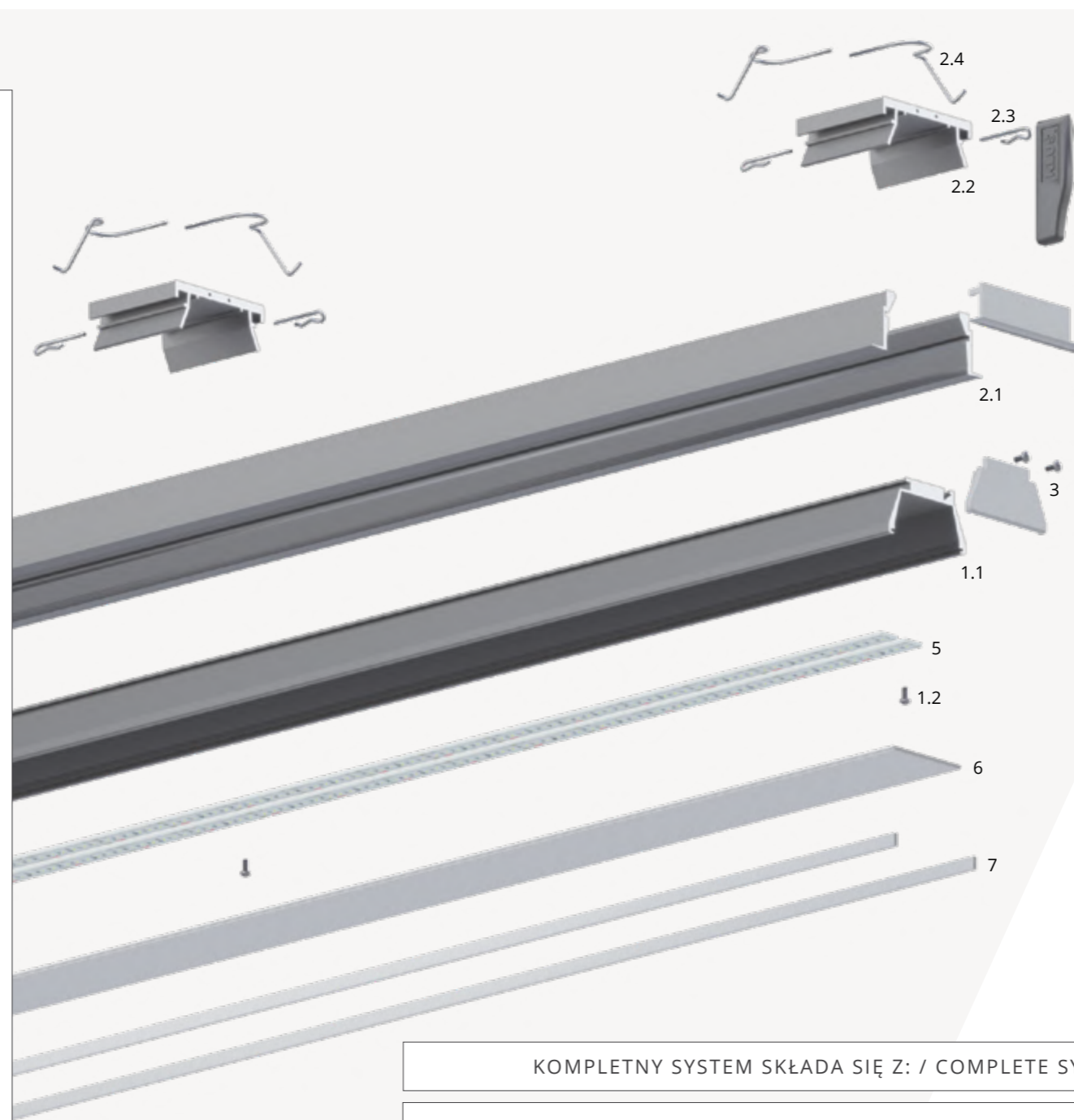
- main and decorative lighting

Mounting

- in drywall, using a dedicated mounting track and dedicated accessories
- can be easily connected into runs and systems

Additional information

- both LED strips and LED current modules can be used
- safety due to high vibration resistance



KOMPLETNY SYSTEM SKŁADA SIĘ Z: / COMPLETE SYSTEM CONSISTS OF:

Nazwa / Name	Ref.
1. Oprawa oświetleniowa / Lighting fixture (OMODO-50   OMOD0-100)	18053   18058
1.1 Profil / Profile (OMODO-50 lub OMOD0-100)	
1.2 Wkręt blokujący / Locking bolt	
2. Listwa montażowa / Mounting track (RAM-KOL-50   RAM-KOL-100)	18060   18062
2.1 Profil / Profile (MOD-KR-KOL   MOD-KR-KOL)	C2053
2.2 Profil / Profile (MOD-MOS-50   MOD-MOS-100)	C1773   C1815
2.3 Sprężyna KR / KR Spring	42737
2.4 Sprężyna RAM-1 / RAM-1 Spring	42738
3. Zaślepka / End cap (OMODO-50   OMOD0-100)	24353   24354
4. Zaślepka / End cap (RAM-KOL-50   RAM-KOL-100)	24355   24356
5. Taśma LED / LED Tape	różne / various
6. Osłona / Cover (JUN-50   JUN-100)	17056   17165
Osłona / Cover (POL-50   POL-100)	17058   17166
7. Sznur silikonowy KR / KR silicone cord	24352
8. Przyrząd KR do montażu sprężyn / KR tool for mounting springs	70449



## MOD-KOZE-50 / MOD-KOZE-100

PL System opraw LED do wbudowania, przeznaczony do stosowania w przestrzeniach biurowych (atrium, open-space, strefa relaksu, korytarze), lub dużych pomieszczeniach publicznych (hale, centra handlowe, dworce).

Modułowa konstrukcja umożliwia **montaż od dołu** gotowej oprawy z już założonymi zaślepkami, dzięki czemu oświetlenie może być instalowane **ściany do ściany**. W tym celu stosowane są profile oświetleniowe OMODO oraz specjalnie zaprojektowane, ażurowe listwy montażowe do karton-gipsu RAM-KOZE. Takie rozwiązanie zapewnia serwisowy dostęp do górnej części sufitu podwieszanego, **bez stosowania nieestetycznych klap rewizyjnych**. Komponenty elektryczne, jak zasilacze czy sterowniki mogą być instalowane na grzbiecie oprawy oświetleniowej. Listwy montażowe przyklejane są na krawędziach szczelin, wyciętych w gotowym suficie g-k i zabezpieczone sprężynami do wpustów. Następnie, powierzchnia sufitu jest kryta gładzią i malowana, dzięki czemu, po instalacji profilu z LED, uzyskuje się **linię światła bez widocznych elementów profilu technicznego**. Szczeliny pomiędzy oprawą oświetleniową i listwą montażową mogą zostać dodatkowo zamaskowane przy pomocy sznura silikonowego KR.

Oslony serii JUN, pozwalają na **osiągnięcie współczynnika UGR < 19**, co skutecznie redukuje efekt olśnienia. Uzyskanie standardowej linii światła, jest możliwe przy pomocy osłon mlecznych serii POL.

Oprawy z tej serii mogą być wyposażone w taśmy LED jak i **moduły prądowe LED**. Charakteryzuje je także **wysoka odporność na drgania i wibracje**, co zapewnia wysoki poziom bezpieczeństwa.

*Geneza nazewnictwa:*

**MOD** - montaż "od dołu" z zaślepkami, pozwalający instalować oświetlenie liniowe od ściany do ściany.

**KOZE** - kołnierz listwy montażowej odpowiadający profilowi KOZEL, przyklejany do gips-kartonu i pokrywany gładzią gipsową

**50** - szerokość 50 mm

**100** - szerokość 100 mm

EN A system of recessed LED lighting fixtures for use in office spaces (atrium, open-space, relaxation zone, corridors), or large public spaces (halls, shopping centers, stations).

With the modular design, the finished lighting fixture with end caps already in place can be **mounted from below** so that the lighting can be installed **wall to wall**. For this purpose, OMODO lighting profiles and specially designed, openwork RAM-KOZE mounting tracks for drywall are used. This solution provides service access to the upper part of the suspended ceiling, **without the use of unsightly inspection hatches**. Electrical components such as power supplies and controllers can be installed on the back of the lighting fixture. Mounting tracks are glued to the edges of the slots cut into the finished drywall ceiling and secured with recessed springs. Then, the surface of the ceiling is covered with plaster and painted, thanks to which, after installing the LED profile, a **line of light is obtained without visible elements of the technical profile**. The gaps between the lighting fixture and the mounting track can be additionally masked with the KR silicone cord.

JUN series covers can **reach UGR < 19**, which effectively reduces the effect of glare. Obtaining a standard line of light is possible with the POL series frosted covers.

Lighting fixtures in this series can be equipped with LED strips and **LED current modules**. They also have **high resistance to vibrations**, which ensures a high level of safety.

*Name explanation:*

**MOD** - installation from below with end caps, for wall-to-wall linear lighting.

**KOZE** - flange of the mounting track corresponding to the KOZEL profile, glued to drywall and covered with gypsum plaster

**50** - width 50 mm

**100** - width 100 mm

MOD-KOZE-50



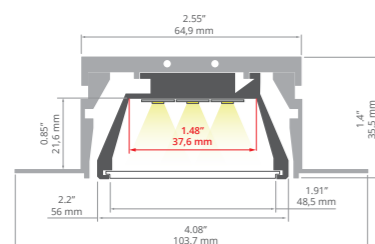
MOD-KOZE-100





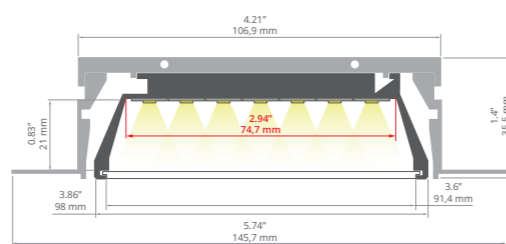
**MOD-KOZE-50 System**

Ref: 18055+18053



**MOD-KOZE-100 System**

Ref: 18057+18058



PL

- Montaż „od dołu” od ściany do ściany
- Ażurowa konstrukcja listwy montażowej
- Możliwość regulacji rozstawu mostków w listwie montażowej
- Montaż do płyt gipsowo-kartonowych
- Niemal niewidoczne elementy aluminiowe
- Łatwy serwis
- Możliwość uzyskania współczynnika UGR < 19

Przeznaczenie produktu

- oświetlenie główne i dekoracyjne

Montaż

- w zabudowie gipsowo-kartonowej, za pomocą dedykowanej listwy montażowej i klejów montażowych
- możliwość łatwego łączenia w ciągi i systemy

Informacje dodatkowe

- możliwość stosowania zarówno taśm LED jak i modułów prądowych LED
- bezpieczeństwo dzięki dużej odporności na drgania i wibracje

EN

- Installation from below, wall to wall
- Openwork structure of the mounting track
- Adjustable spacing of bridges in the mounting track
- Mounting to drywall
- Slightly visible aluminum components
- Easy maintenance
- Glare rating UGR < 19 possible

Application

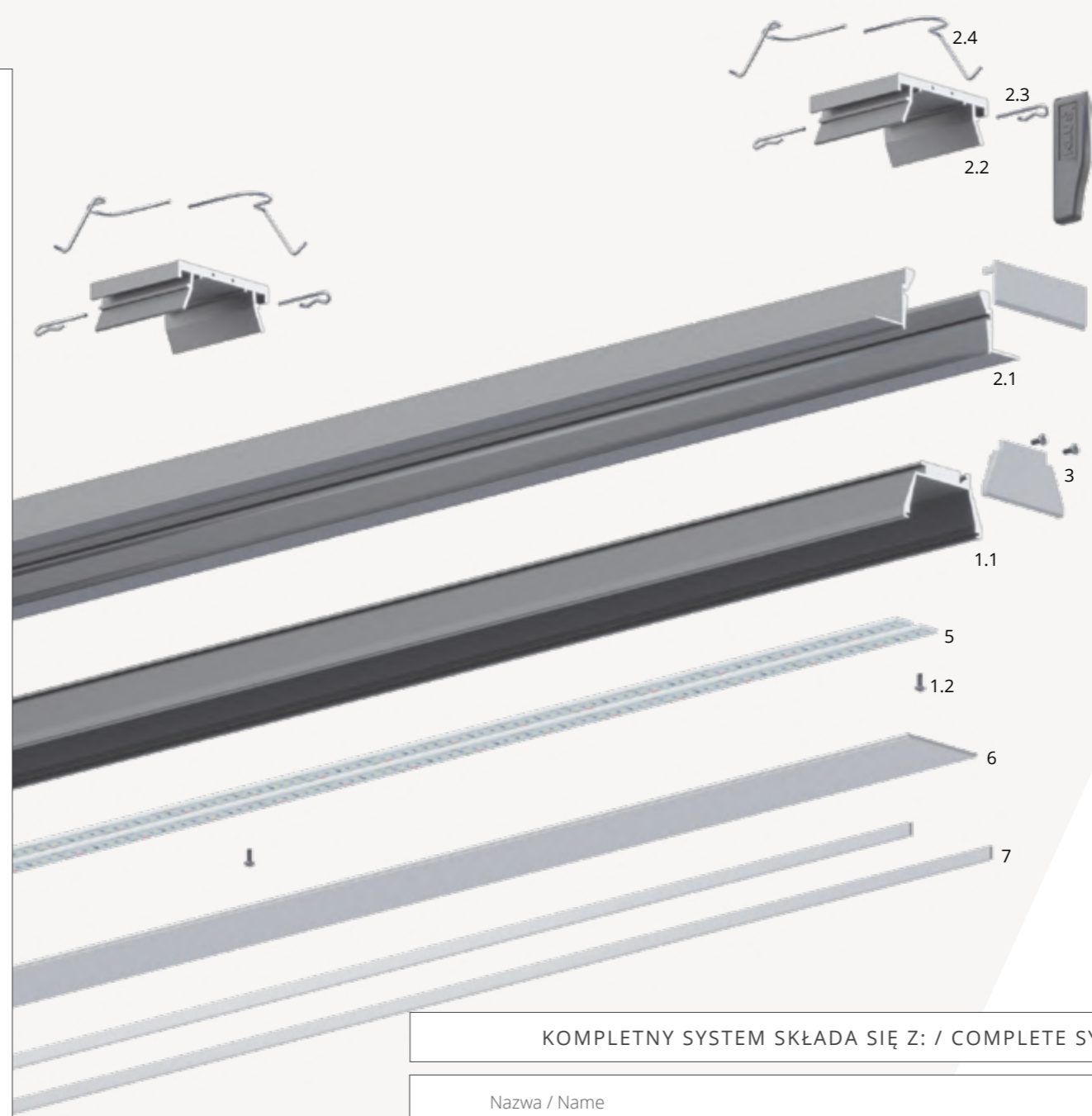
- main and decorative lighting

Mounting

- in drywall, using a dedicated mounting track and mounting adhesive
- can be easily connected into runs and systems

Additional information

- both LED strips and LED current modules can be used
- safety due to high vibration resistance



**KOMPLETNY SYSTEM SKŁADA SIĘ Z: / COMPLETE SYSTEM CONSISTS OF:**

Nazwa / Name	Ref.
1. Oprawa oświetleniowa / Lighting fixture (OMODO-50   OMOD0-100)	18053   18058
1.1 Profil / Profile (OMODO-50   OMOD0-100)	
1.2 Wkręt blokujący / Locking bolt	
2. Listwa montażowa / Mounting track (RAM-KOZE-50   RAM-KOZE-100)	18055   18057
2.1 Profil / Profile (MOD-KR-KOZE   MOD-KR-KOZE)	C1772
2.2 Profil / Profile (MOD-MOS-50   MOD-MOS-100)	C1773   C1815
2.3 Sprężyna KR / KR Spring	42737
2.4 Sprężyna RAM-1 / RAM-1 Spring	42738
3. Zaślepka / End cap (OMODO-50   OMOD0-100)	24353   24354
4. Zaślepka / End cap (RAM-TEZE-50   RAM-KOZE-100)	24350   24351
5. Taśma LED / LED Tape	różne / various
6. Osłona / Cover (JUN-50   JUN-100)	17056   17165
Osłona / Cover (POL-50   POL-100)	17058   17166
7. Sznur silikonowy KR / KR silicone cord	24352
8. Przyrząd KR do montażu sprężyn / KR tool for mounting springs	70449



## 3035 / 3035-KOZE

PL System opraw LED do wbudowania oraz podwieszanych, przeznaczony do stosowania w przestrzeniach biurowych (atrium, open-space, strefa relaksu, korytarze), lub pomieszczeniach publicznych (sklepy, recepcje, poczekalnie).

Wersja podwieszana systemu, oznaczona jako 3035, składa się z oprawy oświetleniowej 3035-O oraz listwy montażowej, zapewniającej **przestrzeń na prowadzenie przewodów** od LED do systemów podwieszonych z funkcją przewodzenia prądu. Systemy takie znaleźć można w ofercie firmy KLUŚ. **Szeroka gama akcesoriów** pozwala na **łatwy serwis** oraz montaż zarówno w podwieszeniu, jak i bezpośrednio do powierzchni. Profil 3035-O może też być stosowany samodzielnie, bez listwy montażowej, dzięki czemu wysokość oprawy jest mniejsza.

Wersję do wbudowania, oznaczoną jako 3035-KOZE, charakteryzuje modułowa konstrukcja, umożliwiającą **montaż od dołu** gotowej oprawy z już założonymi zaślepkami, dzięki czemu oświetlenie może być instalowane **ściany do ściany**. W tym celu stosowane są profile oświetleniowe 3035-O oraz specjalnie zaprojektowane, ażurowe listwy montażowe do karton-gipsu RAM-3035-KOZE. Takie rozwiązanie zapewnia serwisowy dostęp do górnej części sufitu podwieszanego, **bez stosowania nieestetycznych kłap rewizyjnych**. Niewielkie komponenty elektryczne, mogą być instalowane na grzbiecie oprawy oświetleniowej. Listwy montażowe przyklejane są na krawędziach szczelin, wyciętych w gotowym suficie g-k. Następnie, powierzchnia sufitu jest kryta gładzią i malowana, dzięki czemu, po instalacji profilu z LED, uzyskuje się **linię światła bez widocznych elementów profilu technicznego**. Ponieważ wykorzystany profil 3035-O może funkcjonować samodzielnie, system zapewnia możliwość **płynnego przejścia z linii światła zatopionej w suficie do oświetlenia podwieszanego**.

Oprawy te charakteryzuje także **wysoka odporność na drgania i wibracje**, co zapewnia wysoki poziom bezpieczeństwa.

### Geneza nazewnictwa:

**3035** - wymiary oprawy oświetleniowej wraz z listwą montażową do podwieszania: 35 mm szerokości na 30 mm wysokości  
**3035-O** - oprawa oświetleniowa systemu 3035  
**KOZE** - kołnierz listwy montażowej odpowiadający profilowi KOZEL, przyklejany do gips-kartonu i pokrywany gładzią gipsową

EN A system of recessed and suspended LED lighting fixtures, intended for use in office spaces (atrium, open-space, relaxation zone, corridors) or public spaces (shops, receptions, waiting rooms).

The suspended version of the system, marked as 3035, consists of a 3035-O lighting fixture and a mounting track, providing **space for running cables** from LEDs to conductive suspension systems. Such systems can be found in the offer of KLUŚ. **A wide range of accessories** allows for **easy service** and installation, both through suspension and surface mounting. The 3035-O profile can also be used independently, without a mounting track, thanks to which the height of the lighting fixture is smaller.

The recessed version, marked as 3035-KOZE, has a modular design, allowing for installation of a finished lighting fixture with already fitted end caps **from below** so that the lighting can be installed **wall to wall**. For this purpose, lighting profiles 3035-O and specially designed, openwork mounting tracks RAM-3035-KOZE for drywall are used. This solution provides service access to the upper part of the suspended ceiling, **without the use of unsightly inspection hatches**. Small electrical components can be installed on the back of the lighting fixture. The mounting tracks are glued to the edges of the slots cut into the finished drywall ceiling. Then, the surface of the ceiling is covered with plaster and painted, thanks to which, after installing the LED profile, **a line of light is obtained without visible elements of the technical profile**. As the 3035-O profile used can function independently, the system enables **a smooth transition from the line of light embedded in the ceiling to the suspended lighting**.

These lighting fixtures also have **high resistance to vibrations**, which ensures a high level of safety.

### Name explanation:

**3035** - dimensions of the lighting fixture with a mounting track for suspensions: 35 mm wide by 30 mm high  
**3035-O** - lighting fixture of the 3035 system  
**KOZE** - flange of the mounting track corresponding to the KOZEL profile, glued to drywall and covered with gypsum plaster

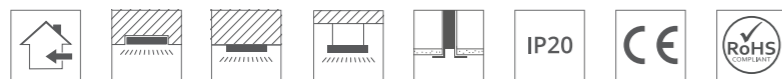


3035



3035-KOZE

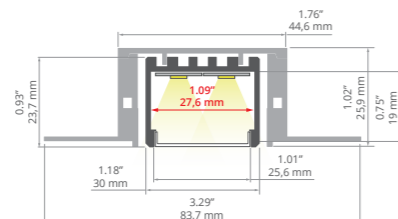
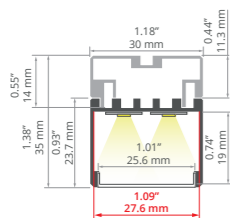




**3035 Profil**  
Ref: 18039



**3035-KOZE System**  
Ref: 18056+B8441



PL

- Szeroka gama akcesoriów
- Przestrzeń na prowadzenie przewodów
- Montaż „od dołu” od ściany do ściany
- Ażurowa konstrukcja listwy montażowej
- Możliwość regulacji rozstawu mostków w listwie montażowej
- Montaż do płyt gipsowo-kartonowych
- Niemal niewidoczne elementy aluminiowe
- Łatwy serwis

Przeznaczenie produktu  
- oświetlenie główne i dekoracyjne

Montaż  
- w podwieszeniu lub do powierzchni, za pomocą dedykowanej listwy montażowej, dedykowanych akcesoriów lub odpowiednio dobranych wkrętów  
- w zabudowie gipsowo-kartonowej, za pomocą dedykowanej listwy montażowej i klejów montażowych  
- możliwość łatwego łączenia w ciągi i systemy

Informacje dodatkowe  
- bezpieczeństwo dzięki dużej odporności na drgania i wibracje  
- możliwość płynnego przejścia z oprawy wbudowanej w powierzchniową

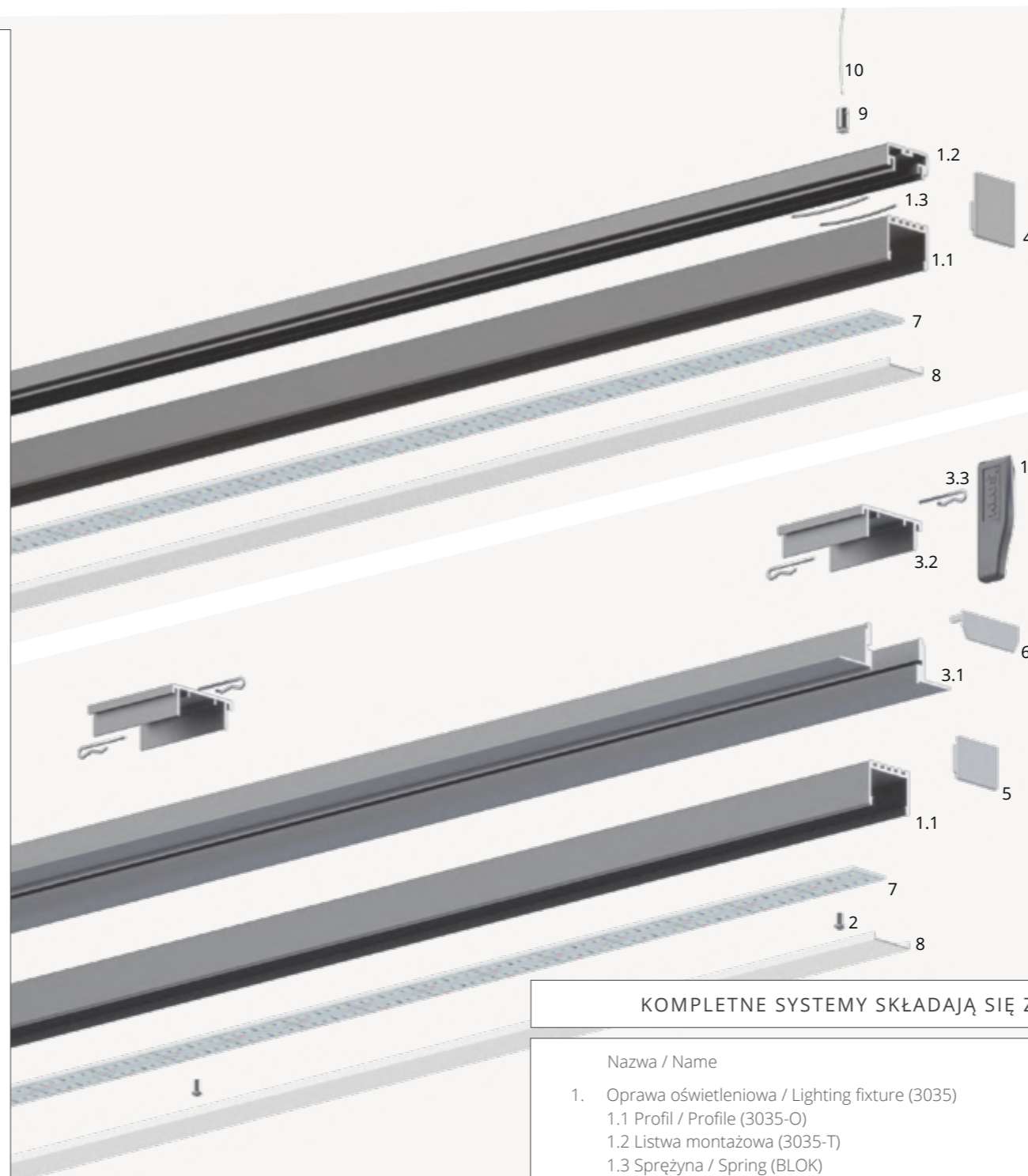
EN

- Wide range of accessories
- Cable management space
- Installation from below, wall to wall
- Openwork structure of the mounting track
- Adjustable spacing of bridges in the mounting track
- Mounting to drywall
- Hardly visible aluminum elements
- Easy maintenance

Application  
- main and decorative lighting

Mounting  
- suspended or to the surface, using a dedicated mounting track, dedicated accessories or properly selected screws  
- in drywall, using a dedicated mounting track and mounting adhesive  
- can be easily connected into runs and systems

Additional information  
- safety due to high vibration resistance  
- smooth transition from a recessed into a suspended fixture



KOMPLETNE SYSTEMY SKŁADAJĄ SIĘ Z: / COMPLETE SYSTEMS CONSIST OF:

Nazwa / Name	Ref.
1. Oprawa oświetleniowa / Lighting fixture (3035)	18039
1.1 Profil / Profile (3035-O)	B8441
1.2 Listwa montażowa (3035-T)	
1.3 Sprężyna / Spring (BLOK)	42731
2. Wkręt blokujący / Locking bolt	70283
3. Listwa montażowa / Mounting track (3035-KOZE)	18056
3.1 Profil / Profile (3035-KR-KOZE)	C1780
3.2 Profil / Profile (3035-MOS)	C1779
3.3 Sprężyna KR / KR Spring	42737
4. Zaślepka (3035)	24273
5. Zaślepka (3035-O)	24274
6. Zaślepka (RAM-3035-TEZE)	24349
7. Taśma LED / LED Tape	różne / various
8. Osłona (3035)	17141
9. Zawieszka	różne / various
10. Linka	różne / various
11. Przyrząd KR do montażu sprężyn / KR tool for mounting springs	70449



## 4050 / 4050-W

PL Podwieszane oprawy LED, przeznaczone do stosowania w przestrzeniach biurowych (atrium, open-space, strefa relaksu, korytarze), lub pomieszczeniach publicznych (sklepy, recepcje, poczekalnie).

Oświetlenie na bazie profili 4050 składa się z profilu-oprawy dla LED oraz listwy montażowej, występującej w wersji standardowej (4050) oraz podwyższonej (4050-W). Modułowa konstrukcja umożliwia **montaż od dołu** gotowej oprawy z już założonymi zaślepkami, dzięki czemu oświetlenie może być instalowane **ściany do ściany**. Zapewnia także **łatwy serwis** bez demontażu profilu z systemu podwieszenia. Praktycznym elementem profilu z tej serii jest **komora na niewielkie komponenty elektryczne lub na prowadzenie przewodów** od LED do systemów podwieszeń z funkcją przewodzenia prądu. Systemy takie znaleźć można w ofercie firmy KLUŚ. Oprawy serii 4050 mogą być montowane zarówno w podwieszeniu, jak i bezpośrednio do powierzchni.

Oslony serii JUN, pozwalają na **osiągnięcie współczynnika UGR < 19**, co skutecznie redukuje efekt olśnienia. Uzyskanie standardowej linii światła, jest możliwe przy pomocy osłon mlecznych serii POL.

Oprawy z tej serii mogą być wyposażone w taśmy LED jak i **moduły prądowe LED**. Charakteryzuje je także **wysoka odporność na drgania i wibracje**, co zapewnia wysoki poziom bezpieczeństwa.

### Geneza nazewnictwa:

4050 - wymiary oprawy oświetleniowej wraz z listwą montażową do podwieszeń: 40 mm szerokości na 50 mm wysokości

4050-W - „wysoka listwa” - wersja oprawy 4050 ze zmienioną, wyższą listwą montażową

EN Suspended LED lighting fixtures, intended for use in office spaces (atrium, open-space, relaxation zone, corridors), or public spaces (shops, receptions, waiting rooms).

Lighting based on 4050 profiles consists of a profile/lighting fixture for LEDs and a mounting track, available in standard (4050) and elevated (4050-W) versions. With the modular design, the finished lighting fixture with end caps already in place can be mounted **from below** so that the lighting can be installed **wall to wall**. It also makes **service easy**, without the need to remove the profile from the suspension system. A practical element of the profiles in this series is a **chamber for small electrical components or for leading cables** from LEDs to conductive suspension systems. Such systems can be found in the offer of KLUŚ. The 4050 series lighting fixtures can be mounted both suspended and directly to the surface.

JUN series covers can **reach UGR < 19**, which effectively reduces the effect of glare. Obtaining a standard line of light is possible with the POL series frosted covers.

Lighting fixtures in this series can be equipped with LED strips and **LED current modules**. They also have **high resistance to vibrations**, which ensures a high level of safety.

### Name explanation:

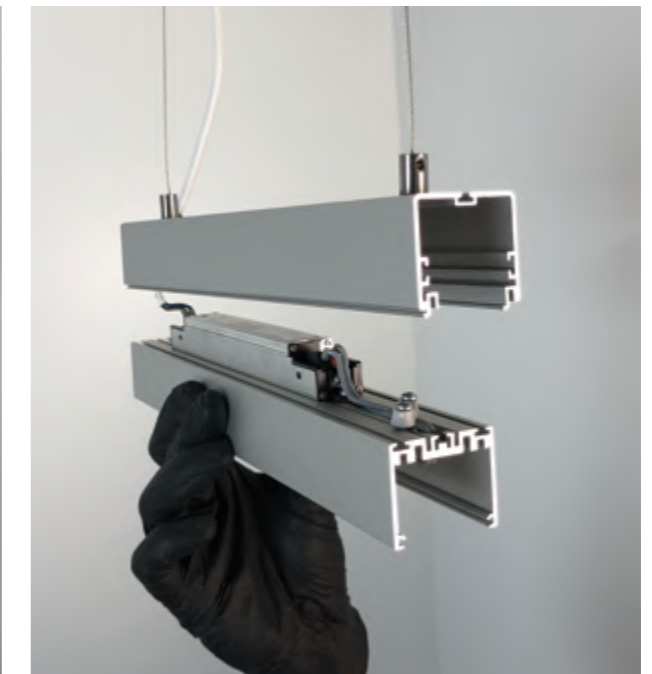
4050 - dimensions of the lighting fixture with a mounting track for suspensions: 40 mm wide by 50 mm high

4050-W - „tall track” - version of the 4050 lighting fixture with a modified, taller mounting track

4050



4050-W

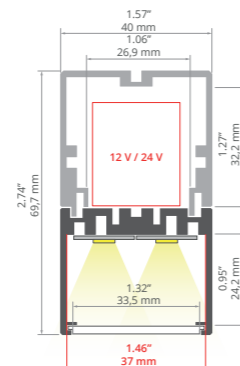
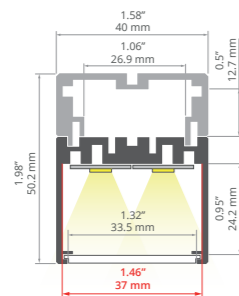




**4050 Profil / Profile**  
Ref: 18050



**4050-W Profil / Profile**  
Ref: 18051



PL

- Montaż „od dołu” od ściany do ściany
- Możliwość uzyskania współczynnika UGR < 19
- Przestrzeń na zasilacz i komponenty elektroniczne
- Łatwy serwis

Przeznaczenie produktu  
- oświetlenie główne i dekoracyjne

Montaż  
- w podwieszeniu lub do powierzchni, za pomocą dedykowanej listwy montażowej, dedykowanych akcesoriów lub odpowiednio dobranych wkrętów  
- możliwość łatwego łączenia w ciągi i systemy

Informacje dodatkowe  
- możliwość stosowania zarówno taśm LED jak i modułów prądowych LED  
- bezpieczeństwo dzięki dużej odporności na drgania i wibracje

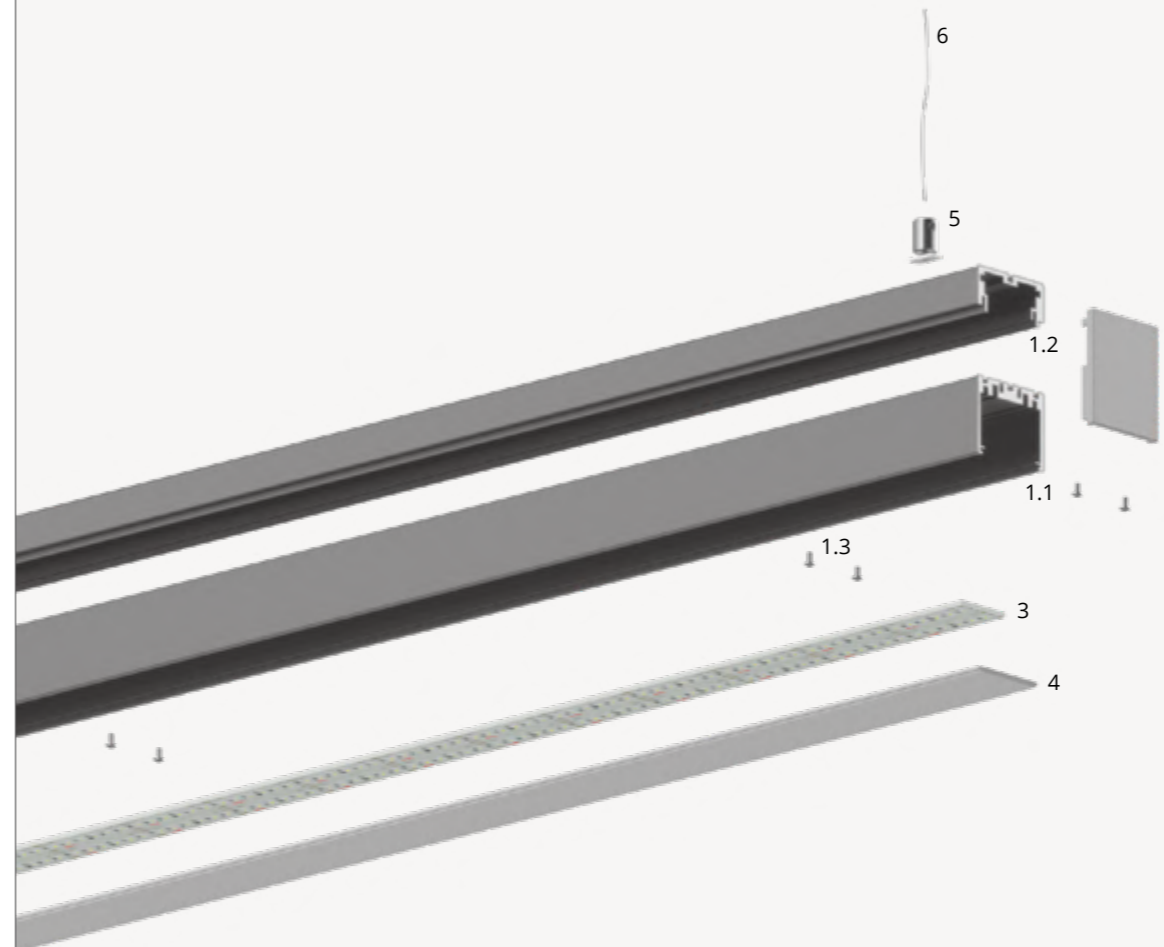
EN

- Installation from below, wall to wall
- Glare rating UGR < 19 possible
- Space for power supply and electronic components
- Easy maintenance

Application  
- main and decorative lighting

Mounting  
- suspended, using dedicated accessories  
- can be easily connected into runs and systems

Additional information  
- the luminous efficiency can be increased by 20% with the use of REFLEX 16-60 reflectors  
- both LED strips and LED current modules can be used  
- safety due to high vibration resistance



**KOMPLETNY SYSTEM SKŁADA SIĘ Z: / COMPLETE SYSTEM CONSISTS OF:**

Nazwa / Name	Ref.
1. Oprawa oświetleniowa / Lighting fixture (4050   4050-W)	18047   18049
1.1 Profil / Profile (4050-O)	
1.2 Listwa montażowa (4050-T   4050-TW)	
1.3 Wkręt blokujący / Locking bolt	
2. Zaślepka / End cap (4050   4050-W)	24335   24336
3. Taśma LED / LED Tape	różne / various
4. Osłona / Cover (JUN-40)	17055_1.5
Osłona / Cover (POL-50   POL-100)	17057
5. Zawieszka / Fastener	różne / various
6. Linka stalowa / Steel wire	różne / various







**KLUŚ** Sp. z o.o.

Siedziba firmy / Corporate Headquarter

Słoneczna 126 St,

05-506 Kolonia Lesznowola, Poland

[www.KlusDesign.pl](http://www.KlusDesign.pl)

[www.KlusDesign.eu](http://www.KlusDesign.eu)

**Pytania / Quotes**

[info@klus.pl](mailto:info@klus.pl)

[architects@klus.pl](mailto:architects@klus.pl)

**Zamówienia / Orders**

[orders@klus.pl](mailto:orders@klus.pl)

+48 22 757 40 51

Firma KLUŚ jest właścicielem patentów swoich rozwiązań na terenie Europy oraz Stanów Zjednoczonych. Informujemy o zastrzeżeniu sobie prawa do zmian asortymentowych i modyfikacji produktów.

KLUŚ products are proprietary and protected under U.S. and foreign patent laws. We reserve the right to change and modify our products.

REF. M90317D01PLEN (2022)

