

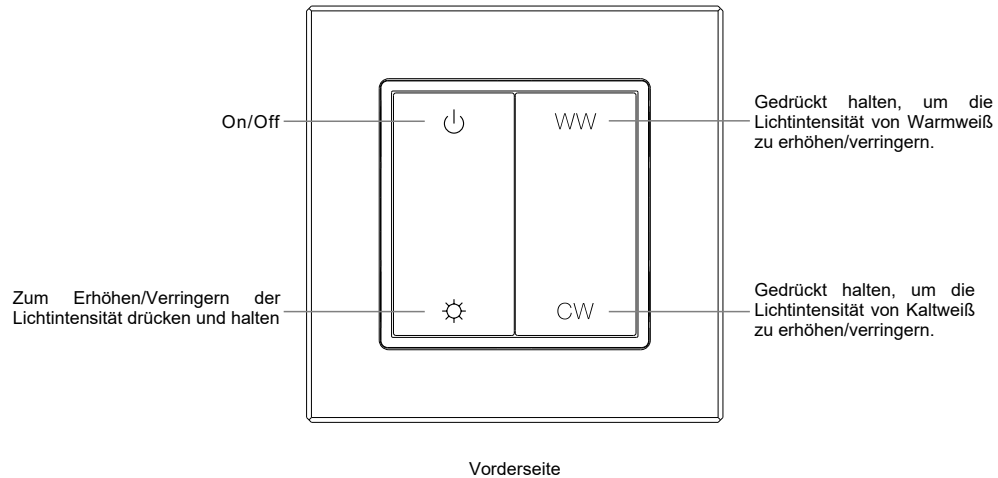
RF Dual Color Wall Mounted Controller

09.2833C.04708

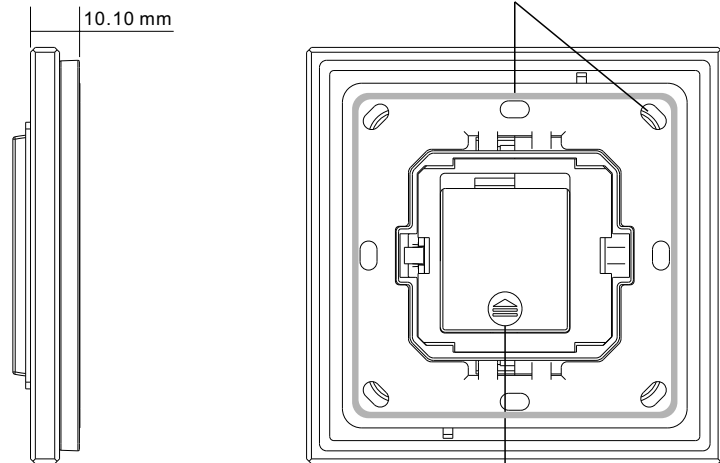


Wichtig: Vor der Installation alle Anweisungen lesen

Funktionseinführung



Die Fernbedienung kann mit 3M-Kleber oder Schrauben an der Wand befestigt werden.



Batterie: CR2430
Vor der ersten Benutzung öffnen Sie bitte den Batteriefachdeckel und entfernen Sie die Schutzfolie.

Rückseite

Produktdaten

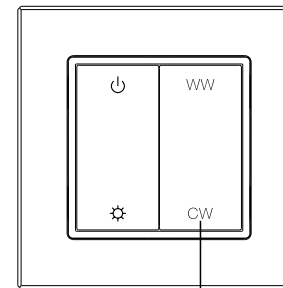
Output	RF signal
Operation Frequency	869.5/434MHz
Power Supply	3V(1xCR2430 battery)
Operating temperature	0-40°C
Relative humidity	8% to 80%
Dimensions	86x86x14mm

- Steuerung von 1er Zone des Empfängers
- CCT-Farbregler
- Kompatibel mit allen RF-Empfängern der Universal-Serie
- 1 Empfänger kann mit maximal 8 verschiedenen Fernbedienungen gekoppelt werden.
- Schutzart: IP20

Sicherheit & Warnhinweise

- Dieses Gerät enthält eine Lithium-Knopfbatterie, die ordnungsgemäß gelagert und entsorgt werden muss.
- Setzen Sie das Gerät NICHT der Feuchtigkeit aus.

Kopplung mit RF-Empfänger



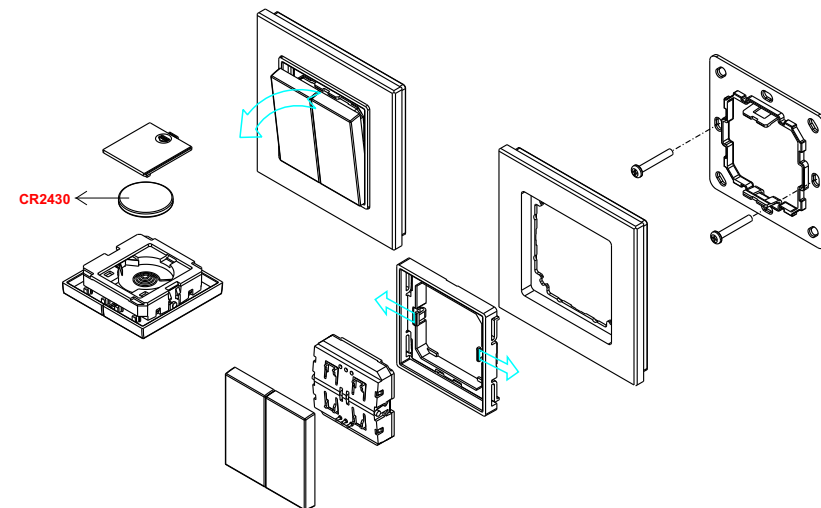
Schritt 1: Verdrahten Sie den RF-Empfänger gemäß dem Schaltplan (siehe Anleitung des RF-Empfängers, mit dem Sie ihn koppeln möchten).

Schritt 2: Klicken Sie auf die "Learning Key" Taste am RF-Empfänger oder schalten Sie den Empfänger dreimal kontinuierlich ein, um ihn in den Pairing-Status zu versetzen.

Schritt 3: Klicken Sie auf eine beliebige Taste auf der Fernbedienung (z. B. Taste), LED's leuchten, die mit dem RF verbunden sind. Wenn der Empfänger einmal flackert, bedeutet dies, dass der Empfänger erfolgreich mit der Fernbedienung gepaart wurde.

Installation

Hinweis: Ein Empfänger kann mit maximal 8 Fernbedienungen gekoppelt werden.



Das Kernstück dieser Steuerung ist ein universelles, extrem drehbares Standard-Schaltelement, das in zahlreiche Rahmen verschiedener Hersteller integriert werden kann, wie unten aufgeführt:

BEKER	S1, B1, B3, B7 glass
GIRA	Standard55, E2, Event, Esprit
JUNG	A500, Aplus
MERTEN	M-smart, M-Arc, M-Plan