

PRODUKTBESCHREIBUNG

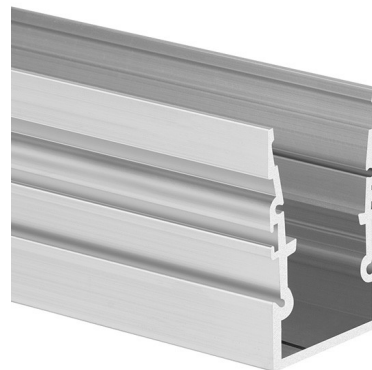
Eine tiefere Montageleiste für die Montage von Bodenleuchten aus den Profilen HR-MAX.

- Technisches Profil
- Einfache Wartung des Profils HR-MAX
- Zur Installation im Boden, drinnen oder draußen
- Kabelführungsraum
- Kompatibilität mit dem technischen Profil HR-MAX-T
- Hohe mechanische Beständigkeit

FINISH :

Nicht eloxiert (roh) 

*Andere Oberflächenfarben auf Anfrage



Füllen Sie die leeren Felder aus

Produkt Nr.

Die Art der
Bindung

Firma

Design

Daten

TECHNISCHE SPEZIFIKATION

Zweck des Produkts

- erleichtert die Montage und Wartung des Profils HR-MAX

Installation

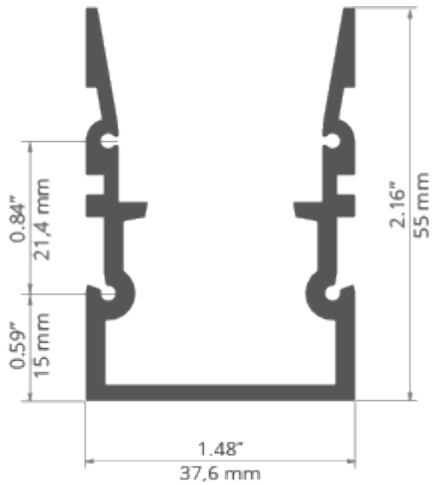
- im Boden, mit Montageklebern
- kann einfach zu Strängen verbunden werden
- kann mit dem Profil HR-MAX-T zu einer Montageleiste mit abschnittswisen Vertiefungen für Kabel und Zubehör

Zusätzliche Informationen

- um die Leuchte während des Einbaus zu schützen, sollte eine Schutzeinlage TECH-35 verwendet werden

VERFÜGBARE LÄNGEN

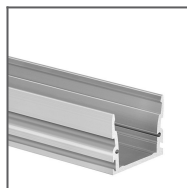
Ref	Oberflächenbeschaffenheit	verfügbare Längen
C1828NA_1	Nicht eloxiert (roh)	1000 mm
C1828NA_2	Nicht eloxiert (roh)	2000 mm
C1828NA_3	Nicht eloxiert (roh)	3000 mm

TECHNISCHE ZEICHNUNG

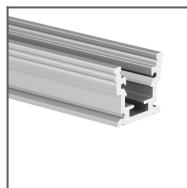
VERWANDTE PROFILE



HR-MAX System
Ref: C1829 (HR-
MAX) + C1827
(HR-MAX-T) +
C1828 (HR-MAX-
TW)



Profil HR-MAX-T
Ref: C1827



Profil HR-MAX
Ref: C1829

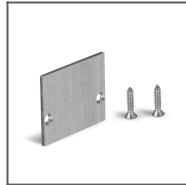
VERWANDTE PRODUKTE

ENDKAPPEN

STAHL



HR-MAX-TK-STN
Endkappe
Ref: 24391



HR-MAX-T-STN
Endkappe
Ref: 24389

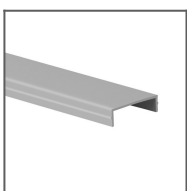
ZUBEHÖR

PROFILVERBINDER

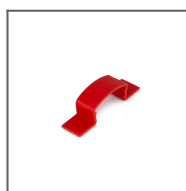


ZM-NA-180
Verbindungsstück
Ref: 42724

SONSTIGES ZUBEHÖR



TECH-35
Schutzeinlage
Ref: 17127



HR-MAX Clip
Ref: 24416

MARKETING-MATERIALIEN



Displayschaum
70569
Ref: 70569



Tafel
P230-90223M
Ref: 90223M