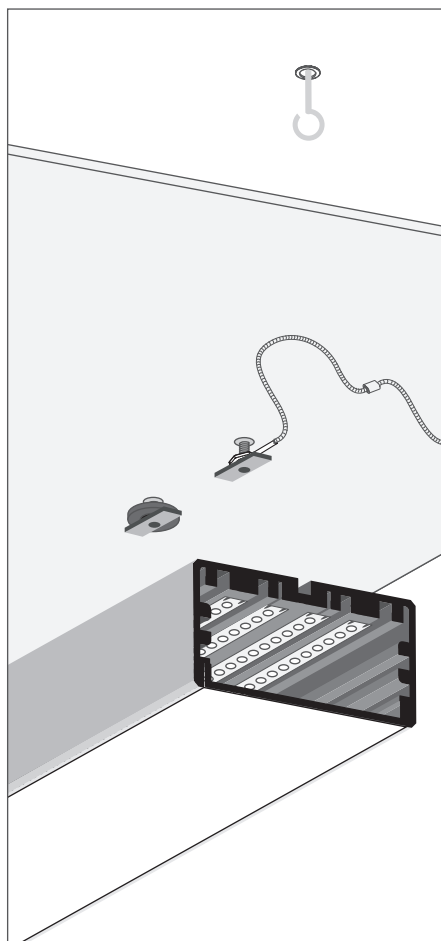
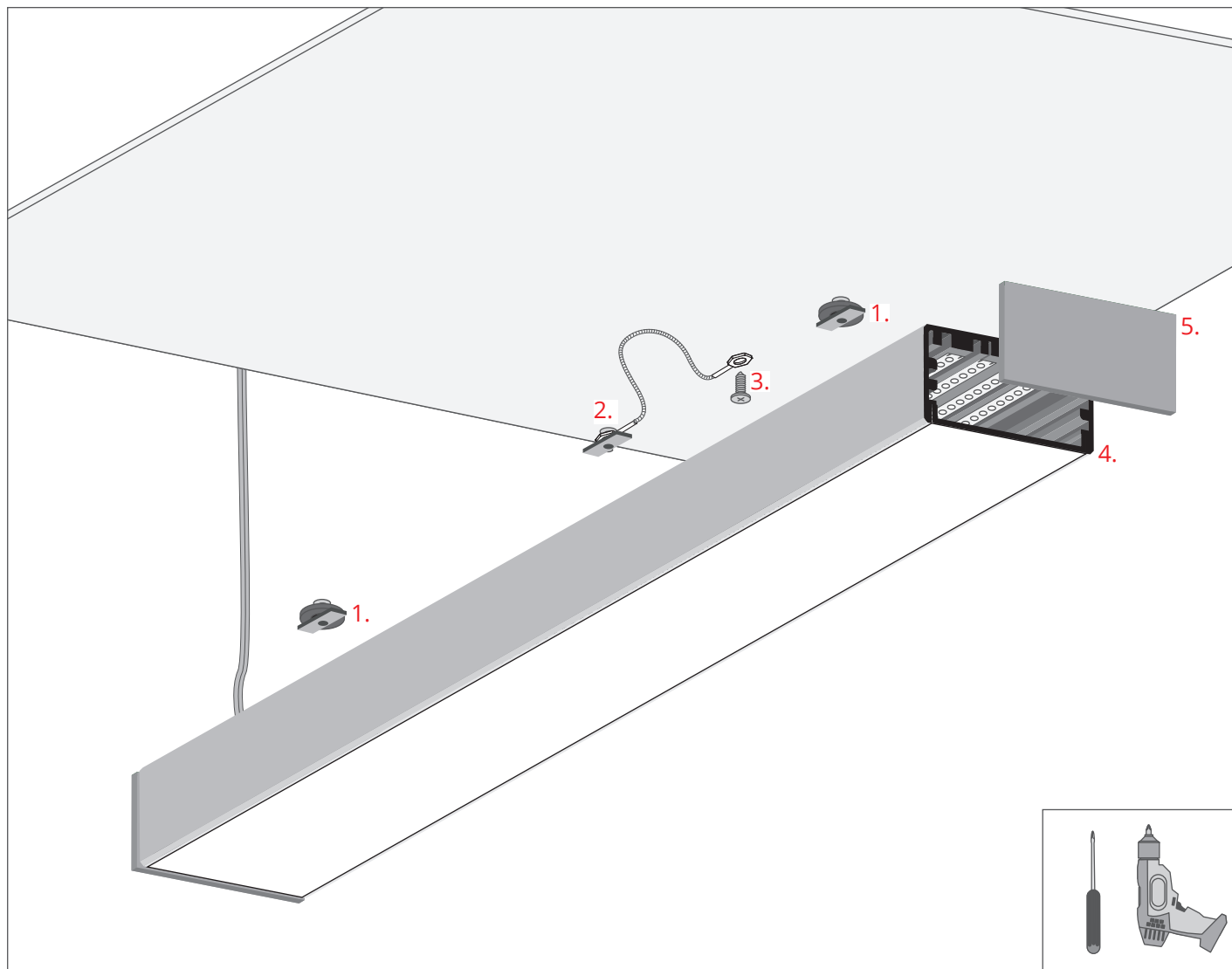


a) Montaż z linką zabezpieczającą ZM-1 (przykręconą bezpośrednio do powierzchni montażu) - str. 2



b) Montaż z linką zabezpieczającą ZM-2 (zawieszoną ponad powierzchnią montażu) - str. 5

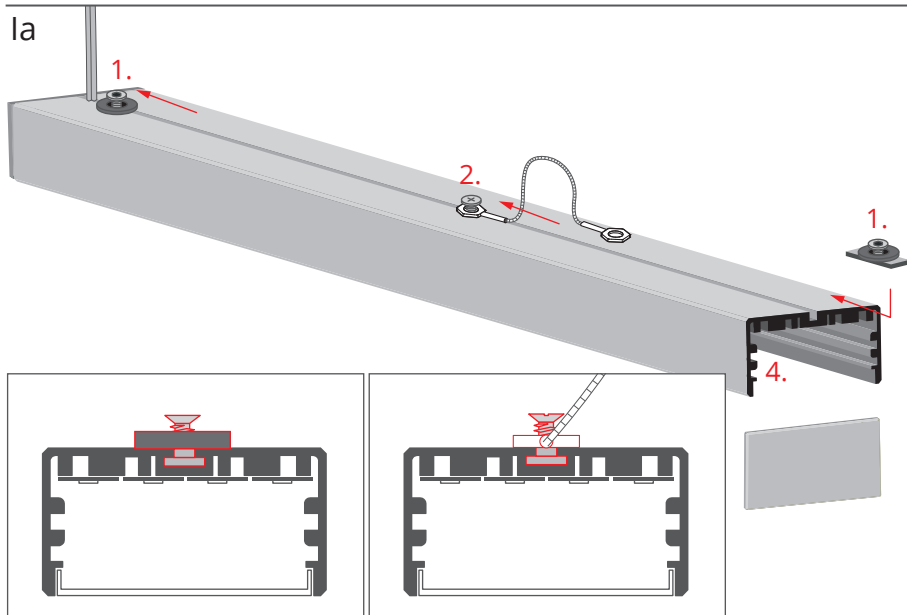


1. Mocownik NEO-ZM-PLUS (ref. 42123)
2. Linka zabezpieczająca ZM-1 (ref. 70520)
3. Błachowkręt  $\varnothing$  3 mm
4. Oprawa oświetleniowa
5. Zaślepka

\* Pełen wybór akcesoriów i elektroniki dostępny jest na stronie [www.KlusDesign.pl](http://www.KlusDesign.pl)

**UWAGA!** Wszystkie taśmy LED powinny być podłączone do zasilacza 12 V lub 24 V.

**WAŻNE:** Instrukcja nie pokazuje wszystkich możliwości montażu. Dodatkowe akcesoria powiązane z produktem wraz z instrukcjami montażu dostępne są na stronie [www.KlusDesign.pl](http://www.KlusDesign.pl). Rysunki profili i akcesoriów w instrukcji są uproszczone i tylko w przybliżeniu oddają rzeczywiste kształty.



Umieść mocowniki NEO-ZM (1) oraz linkę zabezpieczającą ZM-1 (2) w kanale na grzbiecie oprawy oświetleniowej (4).

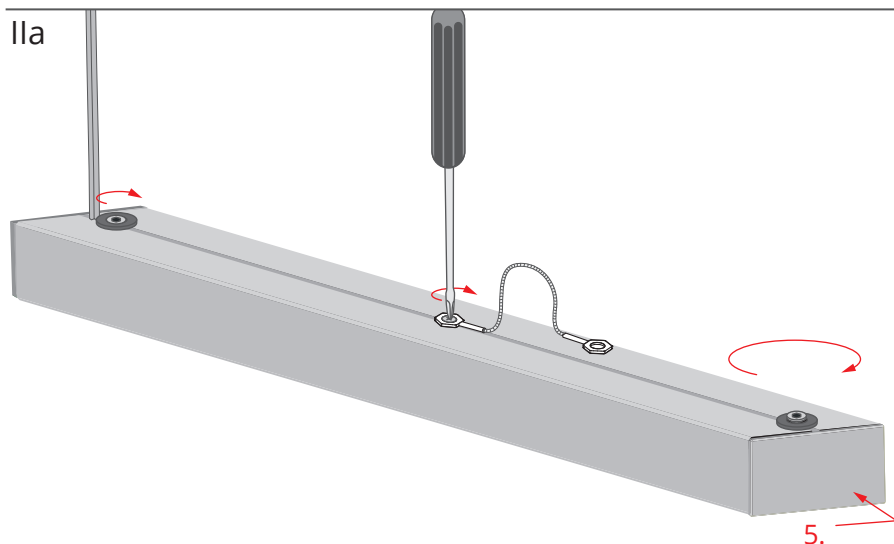
Zaleca się stosowanie:

Zaleca się stosowanie:  
- 3 mocowniki na 1 metr oprwy  
- 6 mocowników na 2 metry oprawy  
- 8 mocowników na 3 metry oprawy  
Dla średnich opraw do dwóch taśm LED

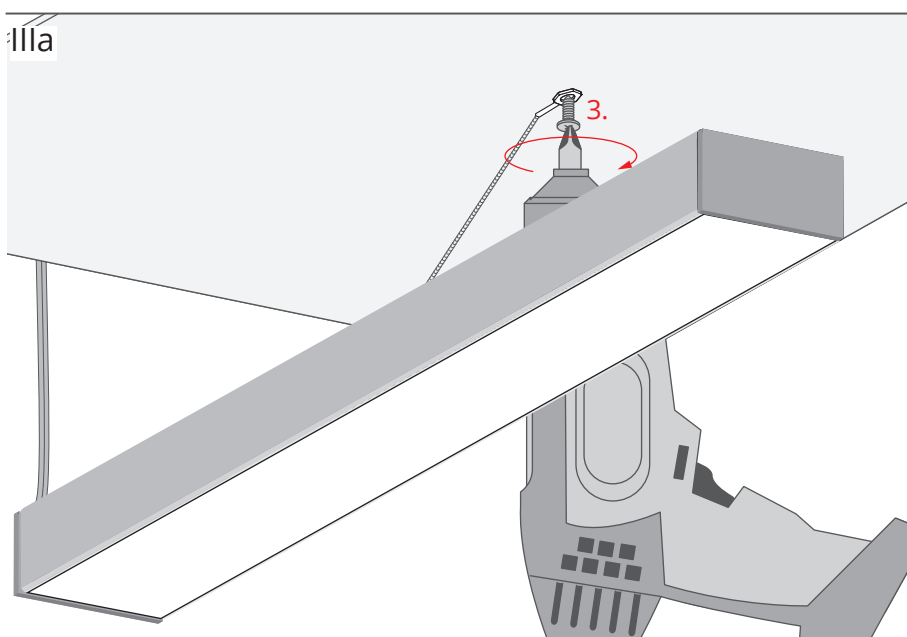
- 4 mocowniki na 1 metr oprwy  
- 7 mocowników na 2 metry oprawy  
- 10 mocowników na 3 metry oprawy  
Dla ciężkich opraw do dwóch lub więcej taśm LED

**UWAGA!** Każde dodatkowe obciążenie oprawy oświetleniowej o 200 g wymaga zastosowania dodatkowego mocownika.

- 1 linki zabezpieczającej na 1 m dowolnego profilu o szerokości mieszczącej do dwóch taśm LED.

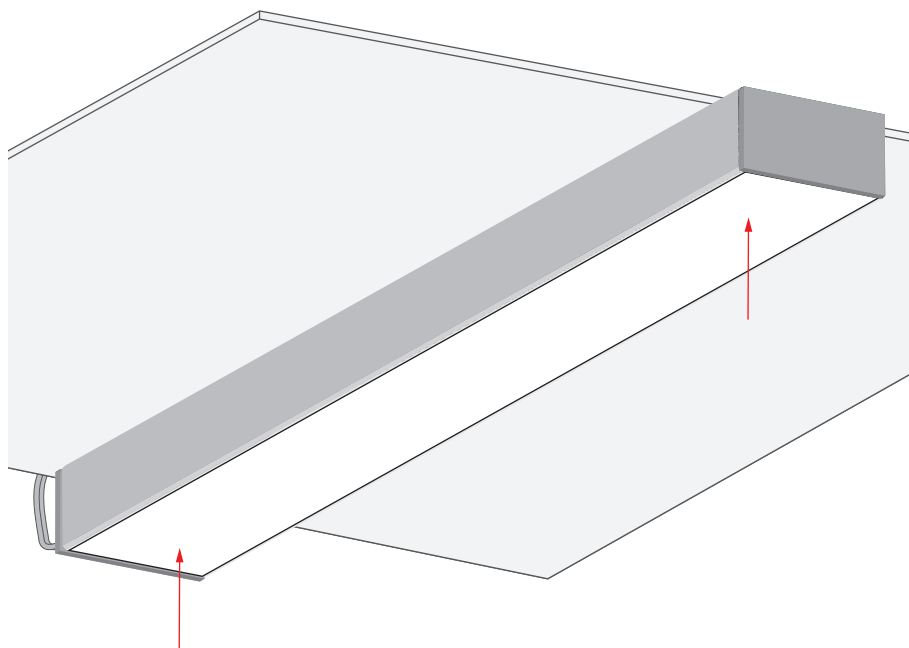


Dokręć umieszczone elementy. Zamontuj zaślepkę (5).



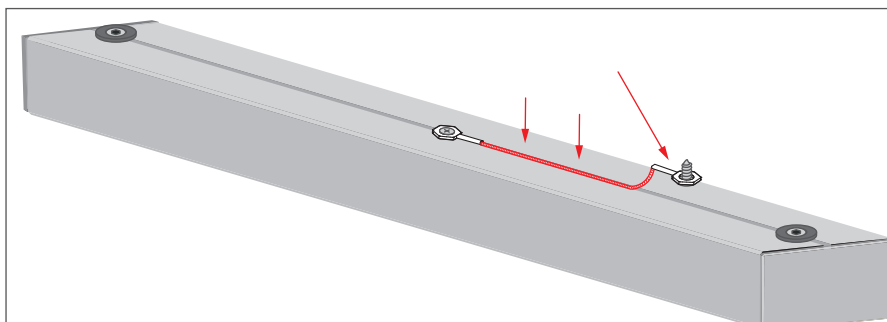
Przykręć oczko na końcu linki do ferromagnetycznej powierzchni montażu za pomocą blachowkręta  $\varnothing$  3 mm (3). Oczko powinno znaleźć się w linii oprawy.

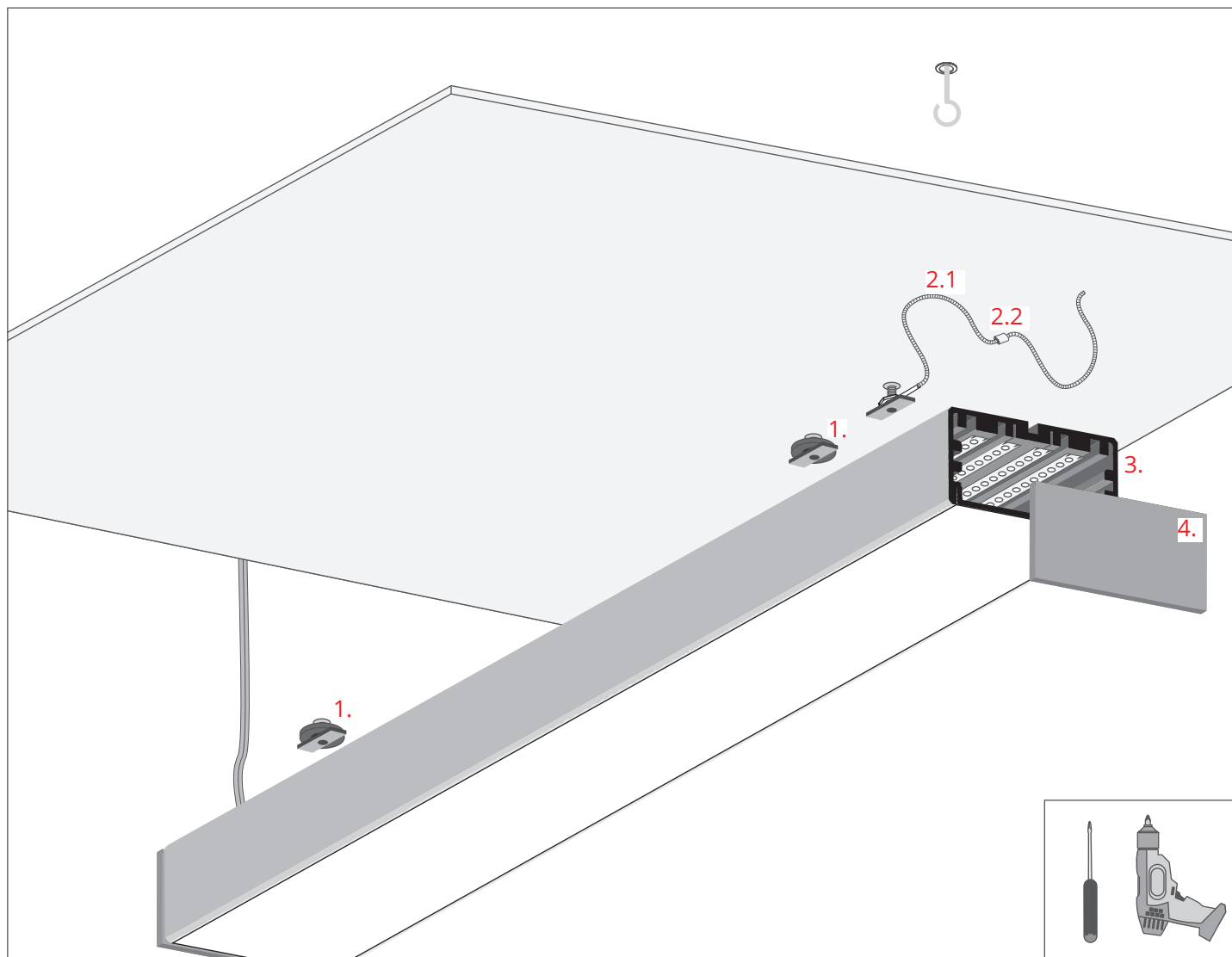
IVa



Przyłóż oprawę do powierzchni.  
Magnesy w mocownikach utrzymają oprawę w pożądanej pozycji.

Linkę zabezpieczającą umieść w kanale na grzbiecie profilu.





1. Mocownik NEO-ZM-PLUS (ref. 42123)

2.1 Linka zabezpieczająca

2.2 Tulejka zaciskowa

3. Oprawa oświetleniowa

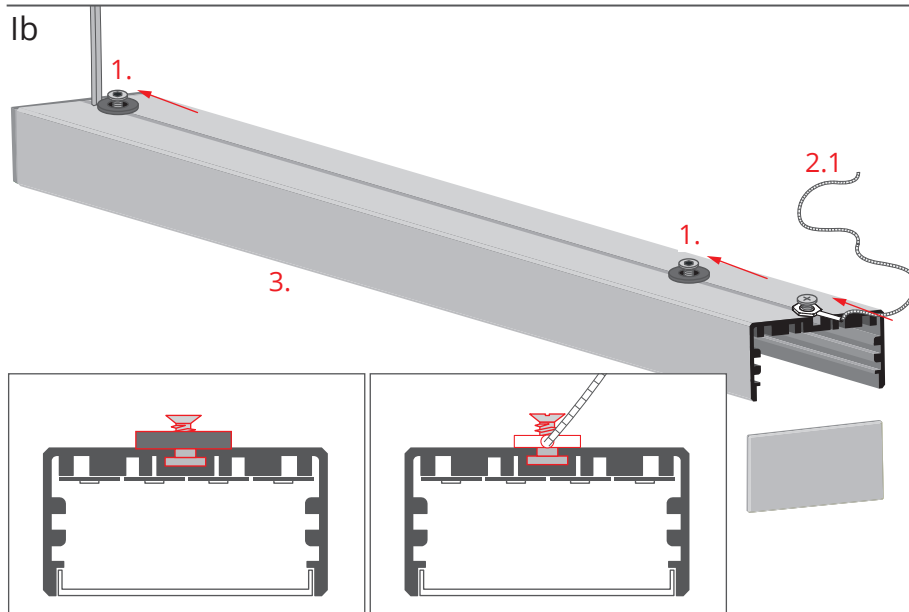
4. Zaślepka

— Linka zabezpieczająca ZM-2 (ref. 70521)

\* Pełen wybór akcesoriów i elektroniki dostępny jest na stronie [www.KlusDesign.pl](http://www.KlusDesign.pl)

**UWAGA!** Wszystkie taśmy LED powinny być podłączone do zasilacza 12 V lub 24 V.

**WAŻNE:** Instrukcja nie pokazuje wszystkich możliwości montażu. Dodatkowe akcesoria powiązane z produktem wraz z instrukcjami montażu dostępne są na stronie [www.KlusDesign.pl](http://www.KlusDesign.pl). Rysunki profili i akcesoriów w instrukcji są uproszczone i tylko w przybliżeniu oddają rzeczywiste kształty.



Umieść mocowniki NEO-ZM (1) oraz linkę zabezpieczającą (2.1) w kanale na grzbiecie oprawy oświetleniowej (3).

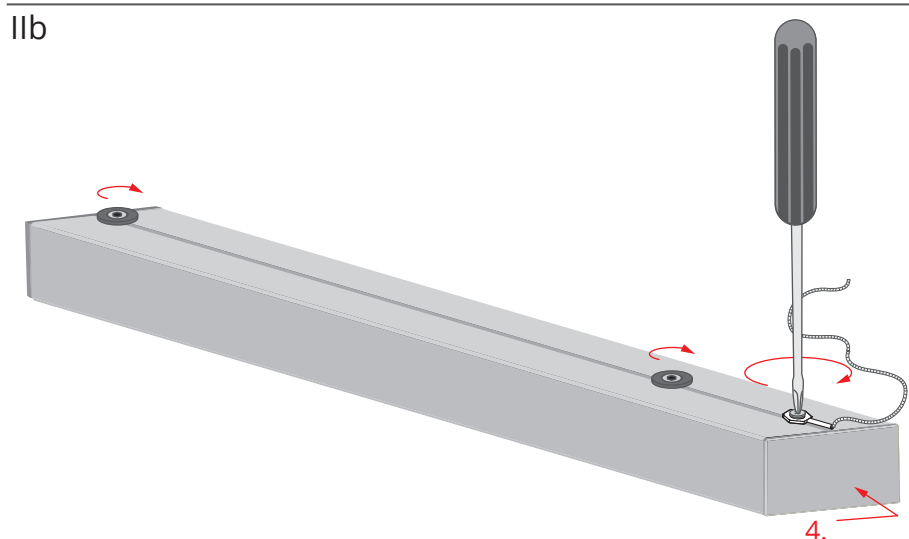
Zaleca się stosowanie:

- 3 mocowniki na 1 metr oprawy  
- 6 mocowników na 2 metry oprawy  
- 8 mocowników na 3 metry oprawy  
Dla średnich opraw do dwóch taśm LED

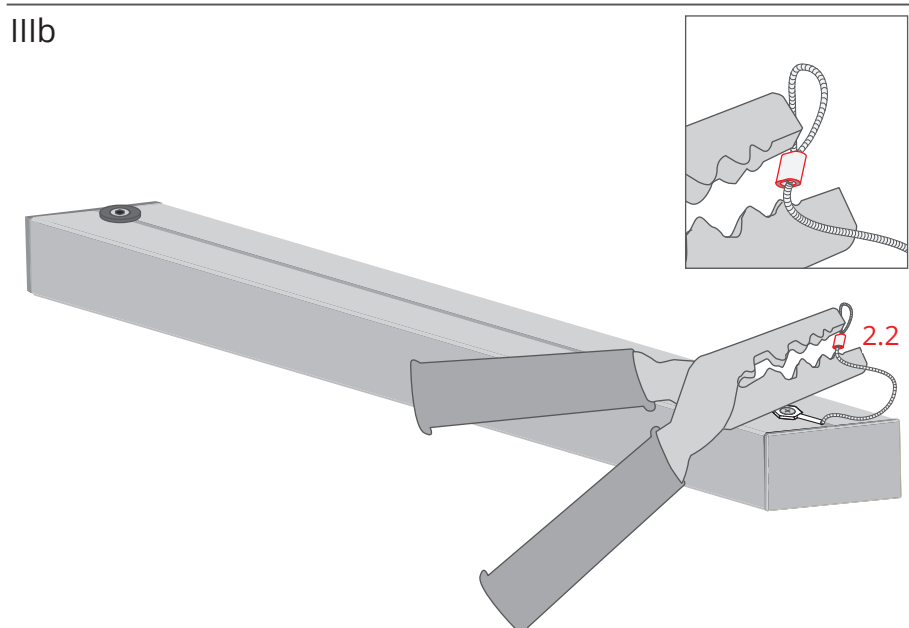
- 4 mocowniki na 1 metr oprawy  
- 7 mocowników na 2 metry oprawy  
- 10 mocowników na 3 metry oprawy  
Dla ciężkich opraw do dwóch lub więcej taśm LED

**UWAGA!** Każde dodatkowe obciążenie oprawy oświetleniowej o 200 g wymaga zastosowania dodatkowego mocownika.

- 1 linki zabezpieczającej na 1 m dowolnego profilu o szerokości mieszczącej do dwóch taśm LED.

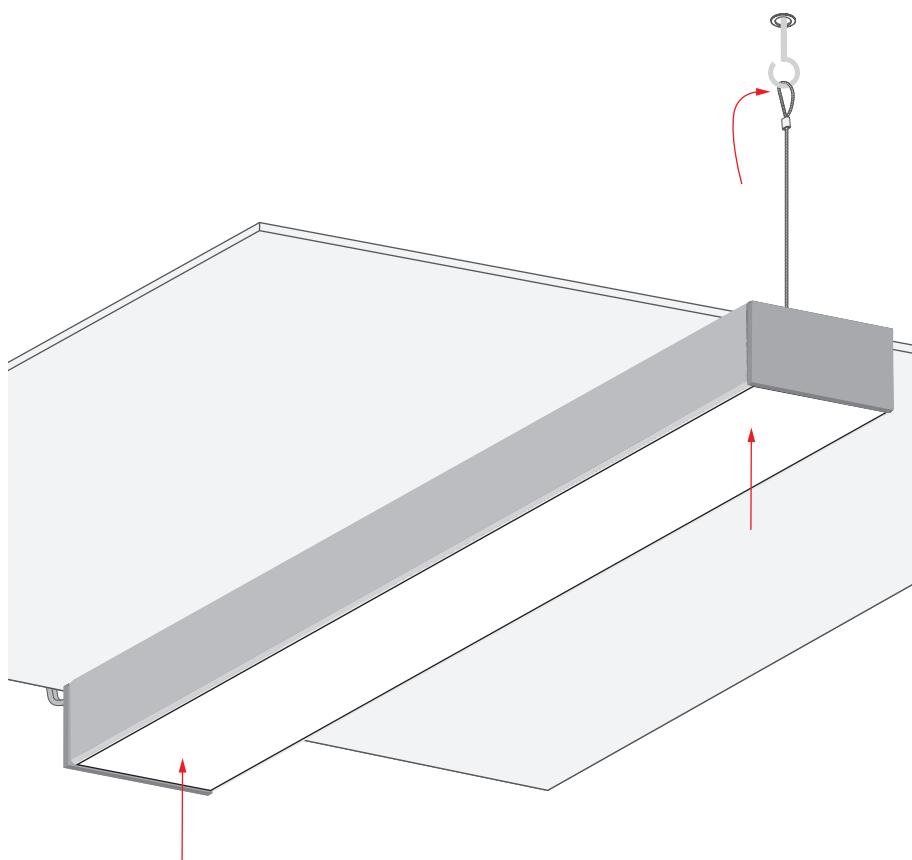


Dokręć umieszczone elementy. Zamontuj zaślepkę (4).



Przeprowadź dwukrotnie linkę zabezpieczającą przez tulejkę zaciskową (2.2) i zagnieć ją przy pomocy zaciskarki.

IVb



Przyłóż oprawę do powierzchni.  
Magnesy w mocownikach utrzymają  
oprawę w pożądanej pozycji.

Linkę zabezpieczającą zawieś  
na odpowiednio dobranym  
zamocowaniu.