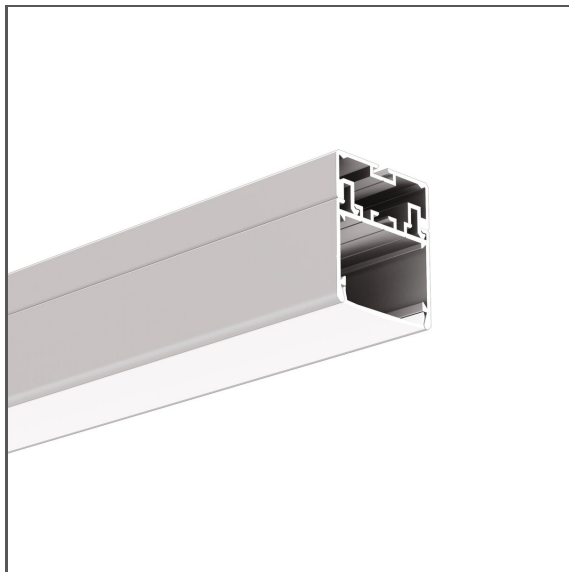


Profil 3035

Ref. A18039

Ref. arch 18039



- Einfacher Wartung
- Breite Palette an Zubehör
- Kabelführungsraum

ZWECK DES PRODUKTS

- Hauptbeleuchtung Beleuchtung

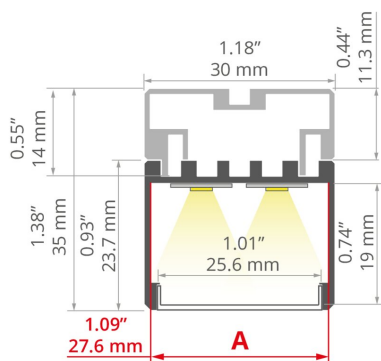
INSTALLATION

- aufgehängt oder an der Oberfläche, mit einer speziellen Montageleiste, speziellem Zubehör oder entsprechend ausgewählten Schrauben
- einfach zu Strängen und Systemen kombinierbar

ZUSÄTZLICHE INFORMATION

- Standardlängen von Kluś Profilen und Abdeckungen: 1000mm (Toleranz $\pm 1,5$ mm) und 2005mm / 3010mm (Toleranz +5mm); für ausgewählte Abdeckungen 6050mm, 10050mm (Toleranz +5mm)
- Bei der Auswahl einer nicht standardmäßigen Länge der Profile / Abdeckungen sollten Sie den Zuschnittservice bei KLUŚ dazuwählen

TECHNISCHE ZEICHNUNG

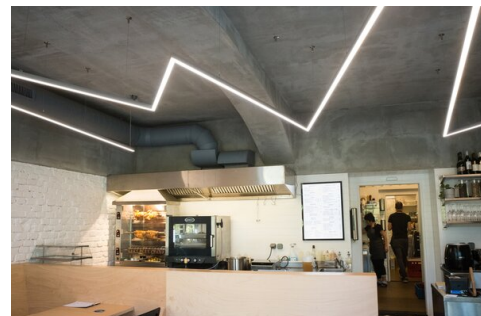
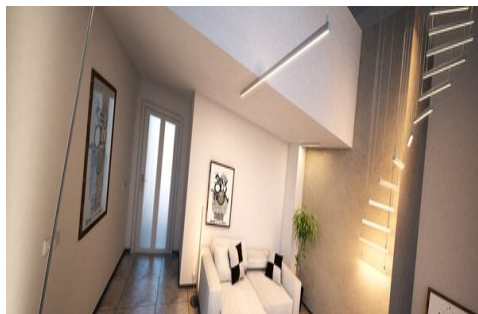
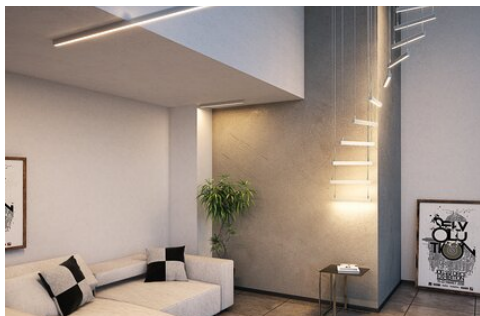


TECHNISCHE SPEZIFIKATIONEN

Material	Aluminium
Farbe	silbern eloxiert
Mögliche IP der Leuchte	20
Mögliche Formen der Leuchte	rechteckiger
Profilquerschnitt	rechteckiger
Breite	30 mm
Höhe	35 mm
LED-Klebebreite A	27.6 mm
Anzahl LED-Streifen A (8 mm breit)	3
Lichtlinienfähig	ja
Gebäudetyp	Kommerzielles Gebäude, Wohngebäude, Handelsgebäude, HoReCa- Anlage
Einrichtungszone	Büro, Küche, Konferenzraum, Verkehrswege
Abdeckung zugeschnitten auf die Profillänge	ja
Möglichkeit der einfachen Verbindung zu Strängen	ja
Kabelführung von unten	ja

Länge	Ref
1000 mm	A18039A_1 18039ANODA_1
2005 mm	A18039A_2 18039ANODA_2
3010 mm	A18039A_3 18039ANODA_3

BEISPIELPROJEKTE



PASSENDES ZUBEHÖR > ABDECKUNGEN

NAME	MATERIAL	LICHTDURCHLÄSSIGKEIT	FARBE	REF.
3035	PC	62 %	<input type="checkbox"/> milchige	B17141M 17141

PASSENDES ZUBEHÖR > ENDKAPPEN

NAME	MATERIAL	FARBE	REF.
3035	ABS	<input checked="" type="checkbox"/> grau	C24273C02 24273
3035-HQ	Aluminium	<input checked="" type="checkbox"/> grau	C28216AS 42624

PASSENDES ZUBEHÖR > ANDERE > AUFHÄNGUNGS- UND BEFESTIGUNGSSÄTZE



BEFESTIGUNG SET
RG-1
C28230P00, C28230P01,
C28230L10, C28230L07
Ref. arch 42647NI, 42647GSS,
42647L9010, 42647L9005



BEFESTIGUNG SET
RD-1
C28231
Ref. arch 42658NI, 42658GSS,
42658L9005, 42658L9010



BEFESTIGUNG SET
RD-2
C28232P00, C28232P01,
C28232L10, C28232L07
Ref. arch 42653NI, 42653GSS,
42653L9010, 42653L9005

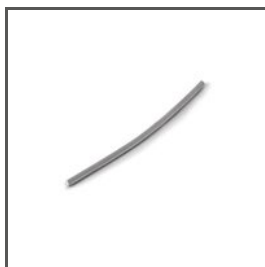


BEFESTIGUNG SET
RD-3
C28233P00, C28233P01,
C28233L10, C28233L07
Ref. arch 42659NI, 42659GSS,
42659L9010, 42659L9005



BEFESTIGUNG SET
RD-4
C28234P00, C28234P01,
C28234L10, C28234L07
Ref. arch 42657NI, 42657GSS,
42657L9010, 42657L9005

PASSENDES ZUBEHÖR > ANDERE > FEDERN FÜR NUTEN UND TECHNISCHE PROFILE



FEDER

BLOK

C42731N00

Ref. arch 42731

PASSENDEN ZUBEHÖR > ANDERE > ISOLIERSCHEIBEN



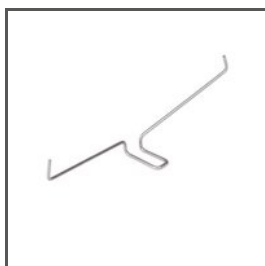
ISOLIERSCHEIBEN

ARMSTRONG

C28241C10

Ref. arch 42712

PASSENDEN ZUBEHÖR > ANDERE > OBERFLÄCHENFEDERN



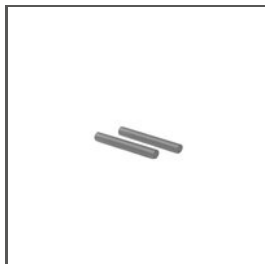
FEDER

GP

C24500N00

Ref. arch 00293

PASSENDEN ZUBEHÖR > ANDERE > SCHUTZVORRICHTUNGEN UND SPERREN



SPERRE

ZM

C28194N00

Ref. arch 42520

PASSENDEN ZUBEHÖR > ANDERE > SONSTIGE



KABELVERSCHRAUBUNG

6,4x3

C42264C07

Ref. arch 42264

PASSENDEN ZUBEHÖR > ANDERE > STANDARD-BEFESTIGUNGEN UND -KÖPFE FÜR PROFILE



KOPF

BZP

C28113N00

Ref. arch 42213



BEFESTIGUNG

UCHO-ZM

C28192N00, C28192L07

Ref. arch 42512, 42525



BEFESTIGUNG

FI-10-ZM-P

C28117N00

Ref. arch 42244



BEFESTIGUNG

FI-10-ZM-W

C28116N00

Ref. arch 42242

PASSENDEN ZUBEHÖR > ANDERE > STROMFÜHRENDE BEFESTIGUNGEN UND KÖPFE FÜR PROFILE



BEFESTIGUNG

FI-8-LIN-ZMZ

C28171N00, C28171L10,
C28171L07

Ref. arch 42286, 42286L9010,
42286L9005



BEFESTIGUNG

PUSZ-LIN-ZM

C28160N00, C28160L10,
C28160L07

Ref. arch 42275, 42275L9010,
42275L9005



BEFESTIGUNG

PUSZ-LIN-MR

C28163N00, C28163L10,
C28163L07

Ref. arch 42278, 42278L9010,
42278L9005



BEFESTIGUNG

PUSZ-PRET-ZM

C28161N00, C28161L10,
C28161L07

Ref. arch 42276, 42276L9010,
42276L9005



BEFESTIGUNG

PUSZ-PRET-LEB

C28165N00, C28165L10,
C28165L07

Ref. arch 42280, 42280L9010,
42280L9005

PASSENDES ZUBEHÖR > ANDERE > VERBINDUNGSTÜCKE



VERBINDUNGSTÜCK

ZM-180

C28075N00

Ref. arch 40693



VERBINDUNGSTÜCK

ZM-60

C28243N00

Ref. arch 42736