

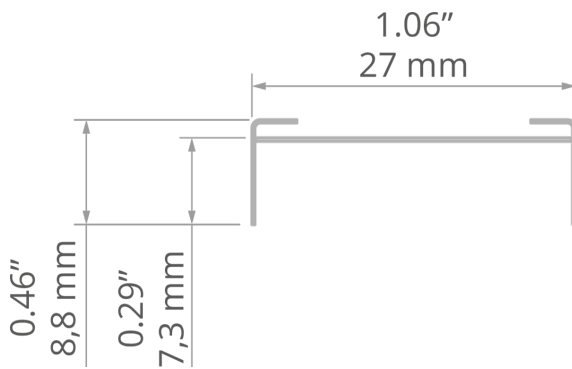
Befestigungsclip AM-24

Ref. C24235N00

Ref. arch 24235



TECHNISCHE ZEICHNUNG



TECHNISCHE SPEZIFIKATIONEN

Material	Stahl	Höhe	8.8 mm
Farbe	■ silbern	Tragfähigkeit	1.2 kg
Breite	27 mm		

Befestigungsclip AM-24

Ref. C24235N00

Ref. arch 24235

VERWANDTE PROFILE > ARCHITEKTONISCH



GIZA
A05556
Ref. arch B5556



GIZA-LL
A00758
Ref. arch C0758



LIPOD
A05554
Ref. arch B5554