

Befestigung FI-8-LIN-MR

Ref. C28172N00, C28172L10, C28172L07

Ref. arch 42287, 42287L9010, 42287L9005

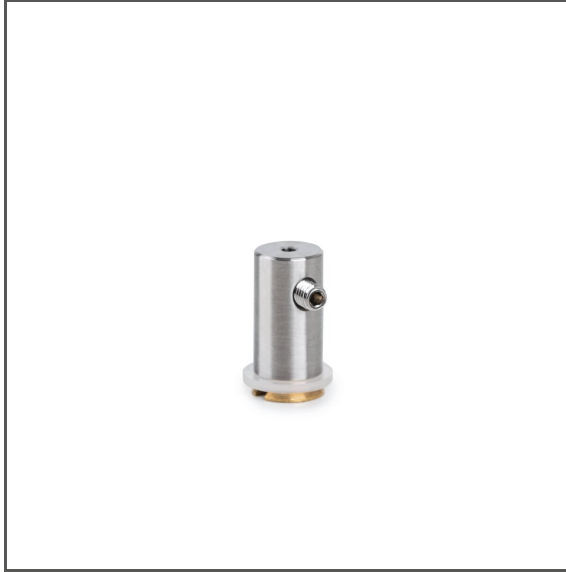
- Längsaufhängung am Seil
- Einpolige Leitfähigkeit möglich
- Befestigungsschraube bündig mit der Profilloberfläche
- Mindestabmessungen

ZWECK DES PRODUKTS

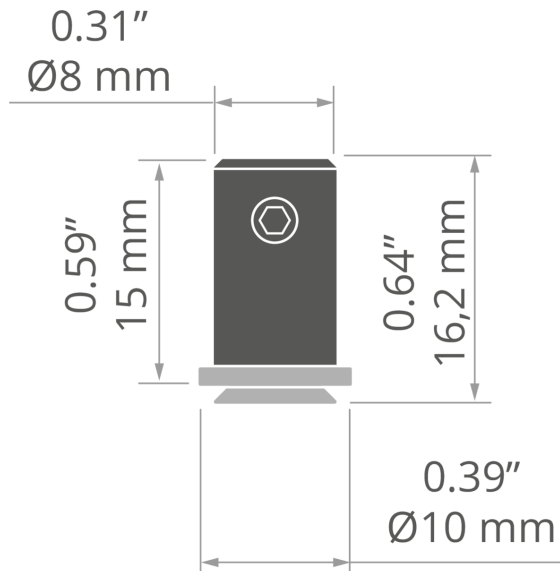
- zum Aufhängen von LED-Leuchten

INSTALLATION

- an der Leuchte, mit einem kleinen Schloss
- mit der Druckschraube am Seil



TECHNISCHE ZEICHNUNG



TECHNISCHE SPEZIFIKATIONEN

Breite	10 mm
Höhe	15 mm
Durchmesser	8 mm
Betriebstemperatur	60°C
Tragfähigkeit	10 kg
Maximale Stromstärke	6 A
Spannungsverlust	0.55 V

Material	Farbe	Ref
rostfreier Stahl, PA	■ silbern	C28172N00 42287
Aluminium, PA	□ weiß	C28172L10 42287L9010
Aluminium, PA	■ schwarz	C28172L07 42287L9005

Befestigung FI-8-LIN-MR

Ref. C28172N00, C28172L10, C28172L07

Ref. arch 42287, 42287L9010, 42287L9005

BEISPIELPROJEKTE



VERWANDTE PROFILE > ARCHITEKTONISCH



GLAZA-LL
A02627
Ref. arch C2627



REGULOR
A18068
Ref. arch B468+43

VERWANDTE PROFILE > TECHNISCHE PROFILE



TESPO
A18020
Ref. arch 18020

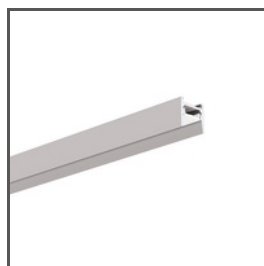
VERWANDTE PROFILE > UNIVERSAL



45-16
A08504
Ref. arch B8504



MICRO-ALU
A01888
Ref. arch B1888



MICRO-HG
A01419
Ref. arch C1419



MICRO-PLUS
A02966
Ref. arch C2966



PDS-4-PLUS
A01263
Ref. arch C1263

Befestigung FI-8-LIN-MR

Ref. C28172N00, C28172L10, C28172L07

Ref. arch 42287, 42287L9010, 42287L9005



SILER
A09325
Ref. arch B9325



TAMI
A05390
Ref. arch B5390



TAPO
A01919
Ref. arch C1919

PASSENDEN ZUBEHÖR > ANDERE > SEILE UND STÄBE



LINKA STALOWA
FI-1 1m
C24522N00
Ref. arch 1397



SEIL
FI-1,35mm
Z70310
Ref. arch 70310



SEIL
0,5 mm
Z70499
Ref. arch 70499