

Befestigung FI-8-PRET-ZM

Ref. C28189

Ref. arch 42347

- Längsaufhängung am Stab
- Mindestabmessungen

ZWECK DES PRODUKTS

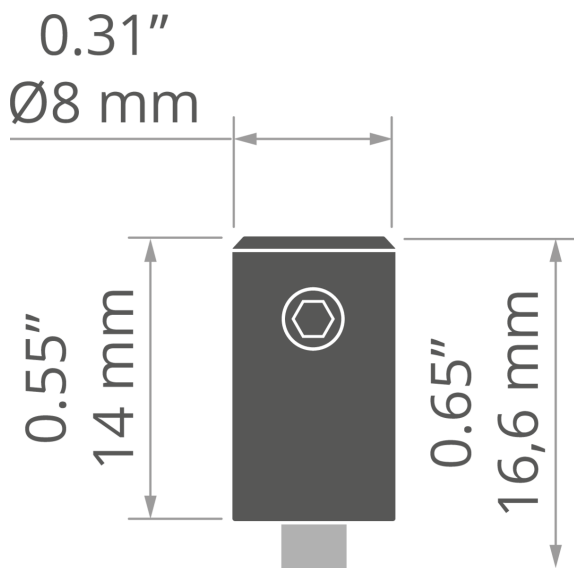
- zum Aufhängen von LED-Leuchten

INSTALLATION

- an der Leuchte, mit einem kleinen Schloss
- mit einer Druckschraube am Stab



TECHNISCHE ZEICHNUNG



TECHNISCHE SPEZIFIKATIONEN

| | |
|---------------|---------|
| Breite | 8 mm |
| Höhe | 16.6 mm |
| Tragfähigkeit | 10 kg |

| | |
|---|-------------------------|
| Farbe | Ref |
| <input type="checkbox"/> silbern | C28189N00 42347 |
| <input checked="" type="checkbox"/> schwarz | C28189L07 42347L9005 |
| <input type="checkbox"/> weiß | C28189L10 42347L9010 |

Befestigung FI-8-PRET-ZM

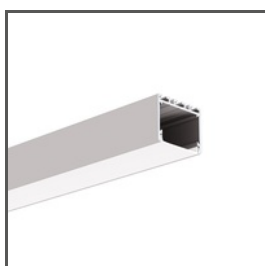
Ref. C28189

Ref. arch 42347

BEISPIELPROJEKTE



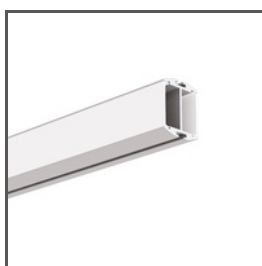
VERWANDTE PROFILE > ARCHITEKTONISCH



3035-O
A08441
Ref. arch B8441



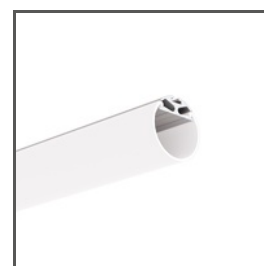
GIZA
A05556
Ref. arch B5556



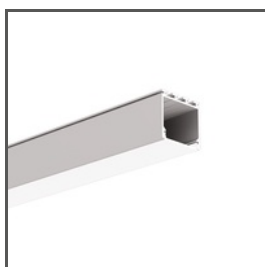
GIZA-DUO-LL
A02162
Ref. arch C2162



GIZA-LL
A00758
Ref. arch C0758



JAZ
A08547
Ref. arch B8547



LIPOD
A05554
Ref. arch B5554

VERWANDTE PROFILE > MINIMALISTISCH



PIKO-ZM
A01168
Ref. arch C1168

VERWANDTE PROFILE > UNIVERSAL

Befestigung FI-8-PRET-ZM

Ref. C28189

Ref. arch 42347



OLEK
A08505
Ref. arch B8505



PDS-ZM-PLUS
A02056
Ref. arch C2056



PDS-ZMG
A01418
Ref. arch C1418