



- Komplettierter Elementensatz
- Längsaufhängung am Seil
- Einfache Höhenverstellung der Aufhängung an der Decke
- Mindestabmessungen

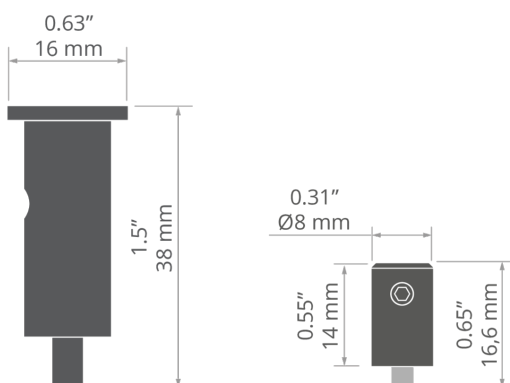
### ZWECK DES PRODUKTS

- zum Aufhängen von LED-Leuchten

### INSTALLATION

- an der Leuchte, mit einem kleinen Schloss
- an die Oberfläche, mit entsprechend ausgewählten Schrauben
- mit der Druckschraube am Seil

### TECHNISCHE ZEICHNUNG



### TECHNISCHE SPEZIFIKATIONEN

Material	rostfreier Stahl, Aluminium
IP-Schutzart	20
Korrosionsbeständigkeit	ja
Beständig gegen UV-Strahlung	ja
Tragfähigkeit	15 kg

Farbe	Ref
<input type="checkbox"/> weiß lackiert	C28135L07
<input checked="" type="checkbox"/> schwarz lackiert	C28135L10
<input type="checkbox"/> silbern	C28135N00

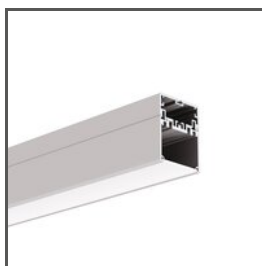
## VERWANDTE PROFILE > ARCHITEKTONISCH



**3035**  
A18039



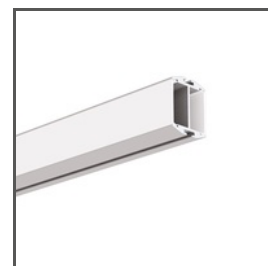
**3035-O**  
A08441



**4050**  
A18050



**4050-W**  
A18051



**GIZA-DUO-LL**  
A02162



**GIZA-LL**  
A00758



**JAZ**  
A08547

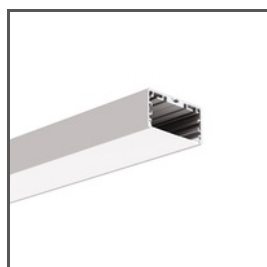


**LIPOD**  
A05554



**OPK-4**  
A00370

## VERWANDTE PROFILE > FÜR HAUPTBELEUCHTUNG



**LIPOD-50**  
A02609

## VERWANDTE PROFILE > MINIMALISTISCH



**PIKO-ZM**  
A01168

## VERWANDTE PROFILE > UNIVERSAL



**OLEK**  
A08505



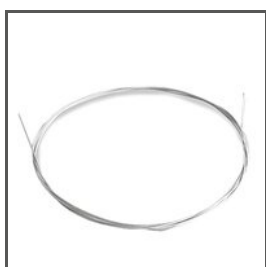
**PDS-ZM-PLUS**  
A02056



**PDS-ZMG**  
A01418

---

## PASSENDES ZUBEHÖR > ANDERE > SEILE UND STÄBE



EDELSTAHLDRAHT  
**FI-1**  
C24510N00



EDELSTAHLDRAHT  
**FI-1 1m**  
C24522N00