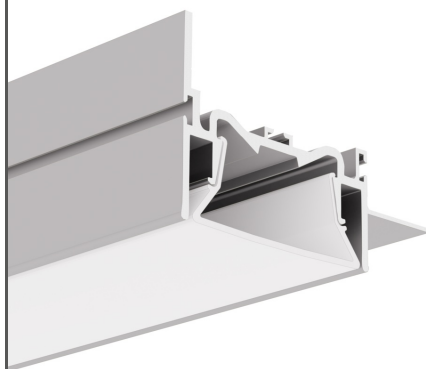


Profil FOLED-50-BOK

Ref. A0A57945

Ref. arch SA57945

NEU



- Installation von Beleuchtung und Spannfolien an Wänden
- Hohe Lichtausbeute
- Montage auf 12,5 mm - 0.49" Gipskartonplatten
- Unsichtbare Aluminiumelemente
- Lichtlinie bündig mit der Oberfläche

ZWECK DES PRODUKTS

- Beleuchtung eingebettet in Spannfolie und Gipskartonplatte

INSTALLATION

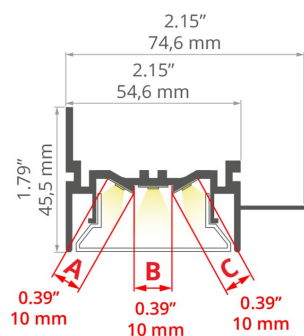
- an die Oberfläche, mit entsprechend ausgewählten Schrauben
- einfach zu Strängen und Systemen kombinierbar

ZUSÄTZLICHE INFORMATION

- Das Profil hat Rillen zur Befestigung der Haken der Spannfolie
- Standardlängen von Kluś Profilen und Abdeckungen: 1000mm (Toleranz ± 1,5mm) und 2005mm / 3010mm (Toleranz +5mm); für ausgewählte Abdeckungen 6050mm, 10050mm (Toleranz +5mm)
- Bei der Auswahl einer nicht standardmäßigen Länge der Profile / Abdeckungen sollten Sie den Zuschnittservice bei KLUŚ dazuwählen

TECHNISCHE ZEICHNUNG

1:2



TECHNISCHE SPEZIFIKATIONEN

Material	Aluminium
Farbe	■ silbern Nicht eloxiert
Breite	74.6 mm
Höhe	45.5 mm
LED-Klebebreite A	10 mm
LED-Klebebreite B	10 mm
LED-Klebebreite C	10 mm
Anzahl LED-Streifen A (8 mm breit)	1
Anzahl LED-Streifen B (8 mm breit)	1
Anzahl LED-Streifen C (8 mm breit)	1
Lichtlinienfähig	ja
Gebäudetyp	Kulturelle/Unterhaltungseinrichtung, Kommerzielles Gebäude
Einrichtungszone	Büro, lobby / foyer, Konferenzraum

Länge	Ref
1000 mm	A0A57945N_1 SA57945NA_1
2005 mm	A0A57945N_2 SA57945NA_2
3010 mm	A0A57945N_3 SA57945NA_3

Profil FOLED-50-BOK


Ref. A0A57945

Ref. arch SA57945


BEISPIELPROJEKTE



PASSENDES ZUBEHÖR > ABDECKUNGEN

NAME	MATERIAL	LICHTDURCHLÄSSIGKEIT	FARBE	REF.
FOLED-50	 PMMA	70 %	<input type="checkbox"/> milchige	B17171M 17171

PASSENDES ZUBEHÖR > ENDKAPPEN

NAME	MATERIAL	FARBE	REF.
FOLED-50-W	 PMMA	<input type="checkbox"/> weiß	C24294C02 24294

PASSENDES ZUBEHÖR > ANDERE > SONSTIGE



KABELVERSCHRAUBUNG

6x1,2

C24517C07

Ref. arch 00802

PASSENDES ZUBEHÖR > ANDERE > VERBINDUNGSTÜCKE

Profil FOLED-50-BOK

Ref. A0A57945

Ref. arch SA57945



VERBINDUNGSSTÜCK

ZM-NA-120

C28242N00

Ref. arch 42729