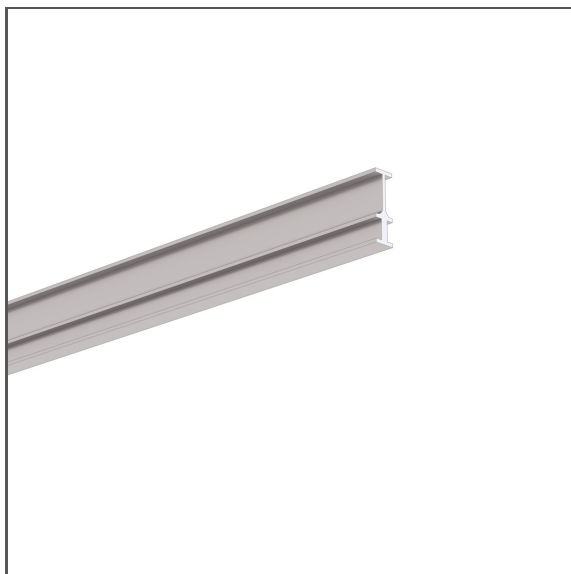


# Profil FOLHAK

Ref. A08338

Ref. arch B8338



- Technisches Profil
- Installation von Beleuchtung und Spannfolien in Aufhängung

## ZWECK DES PRODUKTS

- erleichtert das Aufhängen des Profils FOLED

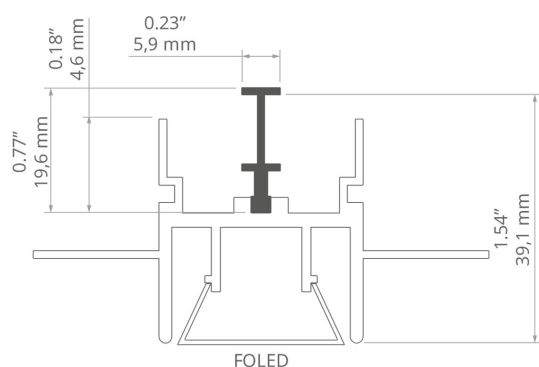
## INSTALLATION

- aufgehängt, mit speziellem Zubehör

## ZUSÄTZLICHE INFORMATION

- Montageleiste kann abschnittsweise verwendet werden
- Standardlängen von KLUŚ Profilen und Abdeckungen: 1000mm (Toleranz ± 1,5mm) und 2005mm / 3010mm (Toleranz +5mm); für ausgewählte Abdeckungen 6050mm, 10050mm (Toleranz +5mm)
- Bei der Auswahl einer nicht standardmäßigen Länge der Profile / Abdeckungen sollten Sie den Zuschnittservice bei KLUŚ dazuwählen

## TECHNISCHE ZEICHNUNG



## TECHNISCHE SPEZIFIKATIONEN

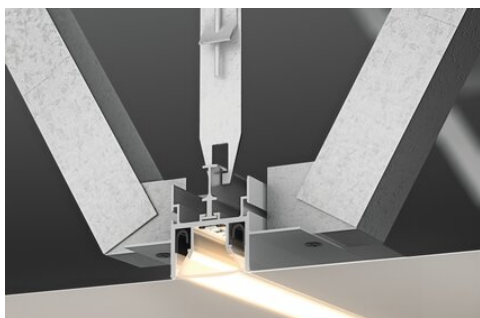
Material	Aluminium	Länge	Ref
Farbe	■ silbern Nicht eloxiert	1000 mm	A08338N_1 B8338NA_1
Breite	5.9 mm	2005 mm	A08338N_2 B8338NA_2
Höhe	19.6 mm		
Gebäudetyp	Wohngebäude, Handelsgebäude, Kulturelle/Unterhaltungseinrichtung, Kommerzielles Gebäude		
Einrichtungszone	Verkehrswege, Industrie- und Technikraum		

# Profil FOLHAK

Ref. A08338

Ref. arch B8338

## BEISPIELPROJEKTE



## VERWANDTE PROFILE > SPANNDECKEN



**FOLED**  
A08332V1  
Ref. arch B8332V1



**FOLED-50**  
A03632  
Ref. arch C3632

## PASSENDES ZUBEHÖR > ANDERE > BEFESTIGUNGSCLIPS



**FEDERBÜGEL**  
Z71000  
Ref. arch 79106