

Endkappe GIZAT

Ref. C24030C02, C24030L01, C24030C07, C24030C10

Ref. arch 24030, 24036, 24135, 24134



- Zur Verwendung mit einer quadratischen Abdeckung

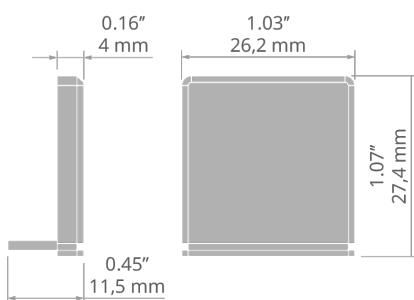
ZWECK DES PRODUKTS

- ästhetisches Finish und Schutz des Leuchteninneren

INSTALLATION

- am Profil, durch Einpressen

TECHNISCHE ZEICHNUNG



TECHNISCHE SPEZIFIKATIONEN

Material	PP
Formen	rechteckiger
Höhe	26 mm
Breite	26 mm
Korrosionsbeständigkeit	ja
Korrosionsbeständigkeit bei hohem Salzgehalt	ja

Farbe	Ref
■ grau	C24030C02 24030
■ silbern	C24030L01 24036
■ schwarz	C24030C07 24135
□ weiß	C24030C10 24134

Endkappe GIZAT

Ref. C24030C02, C24030L01, C24030C07, C24030C10

Ref. arch 24030, 24036, 24135, 24134

VERWANDTE PROFILE > ARCHITEKTONISCH



GIZA

A05556

Ref. arch B5556