

# Abdeckung für Stromversorgung OLEK

Ref. C28212C02

Ref. arch 42619



- Einpolige Leitfähigkeit möglich
- Queraufhängung am Stab oder am Seil
- Die Leuchte kann nach der Installation gedreht werden

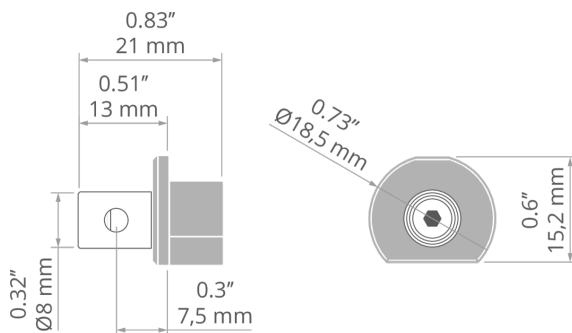
## ZWECK DES PRODUKTS

- ästhetisches Finish und Schutz des Leuchteninneren

## INSTALLATION

- am Profil, durch Einpressen
- am Stab oder Kabel, mit einem Druckbolzen

## TECHNISCHE ZEICHNUNG



## TECHNISCHE SPEZIFIKATIONEN

Material	ABS
Farbe	■ grau
Formen	halbrunder
Höhe	15 mm
Breite	21 mm
Maximale Stromstärke	3.5 A

Spannungsverlust	0.1 V
Betriebstemperatur	55°C
Tragfähigkeit	5.5 kg
Einstellung des Beleuchtungswinkels bis zu	360°
Leitfähigkeit	ja

# Abdeckung für Stromversorgung OLEK

Ref. C28212C02

Ref. arch 42619

## VERWANDTE PROFILE > UNIVERSAL

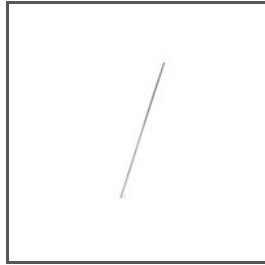


**OLEK**  
A08505  
Ref. arch B8505

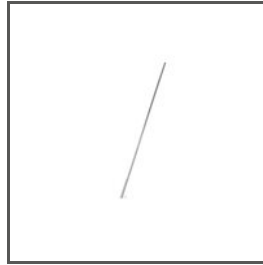
## PASSENDES ZUBEHÖR > ANDERE > SEILE UND STÄBE



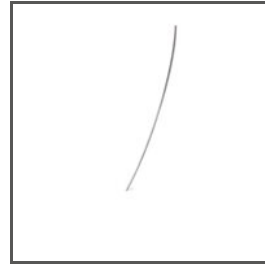
LINKA STALOWA  
**FI-1 1m**  
C24522N00  
Ref. arch 1397



STAB  
**FI-3 1m**  
42501



STAB  
**100 PUSZ 1 m**  
42518



STAB  
**FI-3 53 cm**  
C24528N00  
Ref. arch 1528



SEIL  
**CU FI 0,95 mm**  
Z70240  
Ref. arch 70240



STAB  
**FI-3-ALU**  
C28196A01, C28196A07  
Ref. arch 42526, 42527, 42528, 42529