

Endkappe PDS-NK-OTW

Ref. C24338C02TW, C24338C10TW, C24338C07TW, C24338L01TW

Ref. arch 24339, 24404, 24343, 24449



- Kabeleinführungsloch

ZWECK DES PRODUKTS

- ästhetisches Finish und Schutz des Leuchteninneren

INSTALLATION

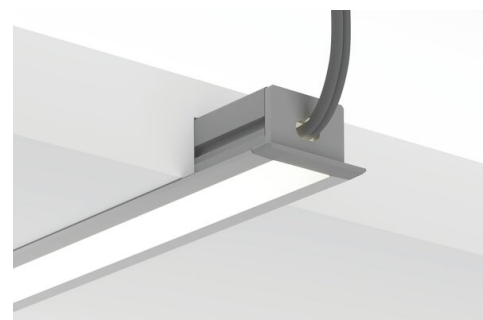
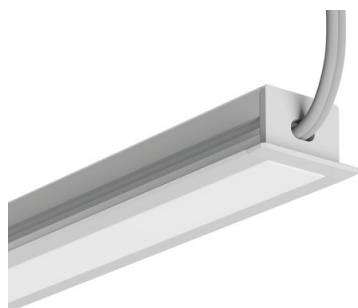
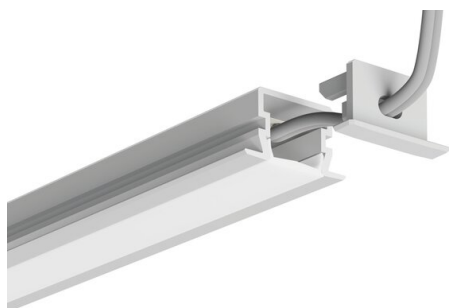
- am Profil, durch Einpressen

TECHNISCHE SPEZIFIKATIONEN

Material	ABS
Formen	rechteckiger
Höhe	13 mm
Breite	22 mm
Korrosionsbeständigkeit	ja
Korrosionsbeständigkeit bei hohem Salzgehalt	ja
Loch	ja

Farbe	Ref
■ grau	C24338C02TW 24339
□ weiß	C24338C10TW 24404
■ silbern	C24338L01TW 24449
■ schwarz	C24338C07TW 24343

BEISPIELPROJEKTE



Endkappe PDS-NK-OTW

Ref. C24338C02TW, C24338C10TW, C24338C07TW, C24338L01TW

Ref. arch 24339, 24404, 24343, 24449

KLUŚ Inspiring
Solutions

VERWANDTE PROFILE > UNIVERSAL



PDS-NK

A01588

Ref. arch C1588