

# Kopf ST

Ref. C28114N00

Ref. arch 42216



- Queraufhängung am Stab

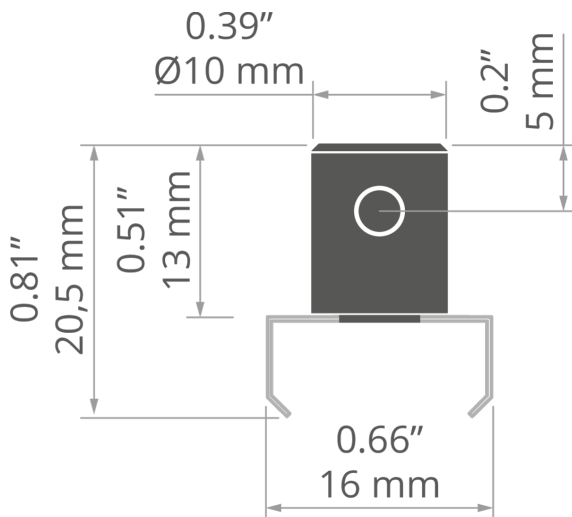
## ZWECK DES PRODUKTS

- zum Aufhängen von LED-Leuchten

## INSTALLATION

- mit einem Befestigungsclip an der Leuchte
- mit einer Druckschraube am Stab

## TECHNISCHE ZEICHNUNG



## TECHNISCHE SPEZIFIKATIONEN

Material	rostfreier Stahl
Farbe	silbern
Breite	16.8 mm

Höhe	20.5 mm
Tragfähigkeit	5 kg

# Kopf ST

Ref. C28114N00

Ref. arch 42216

## VERWANDTE PROFILE > ARCHITEKTONISCH



### REGULOR

A18068

Ref. arch B468+43

## VERWANDTE PROFILE > UNIVERSAL



### 45-16

A08504

Ref. arch B8504



### MICRO-ALU

A01888

Ref. arch B1888



### PDS-4-PLUS

A01263

Ref. arch C1263



### TAMI

A05390

Ref. arch B5390



### TAPO

A01919

Ref. arch C1919

## PASSENDES ZUBEHÖR > ANDERE > AUFHÄNGUNGS- UND BEFESTIGUNGSSÄTZE



AUSLEGER

### K5G-AB

C28270N00

Ref. arch 42051

## PASSENDES ZUBEHÖR > ANDERE > SEILE UND STÄBE

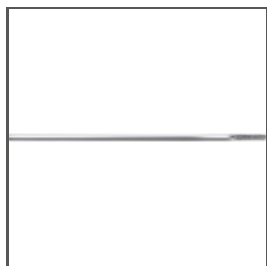
# Kopf ST

Ref. C28114N00

Ref. arch 42216



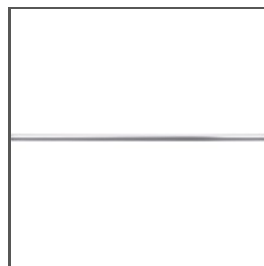
AUSLEGER  
**K1G-AB**  
C28104N00  
Ref. arch 42115



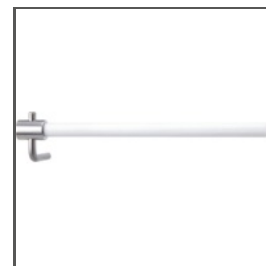
AUSLEGER  
**K0G-AB**  
C28100N00  
Ref. arch 42102



AUSLEGER  
**K1-AB300**  
C42201N00  
Ref. arch 42201



AUSLEGER  
**K0-AB300**  
C42202N00  
Ref. arch 42202



STAB  
**M5-K5 1m**  
C28110N00  
Ref. arch 42209