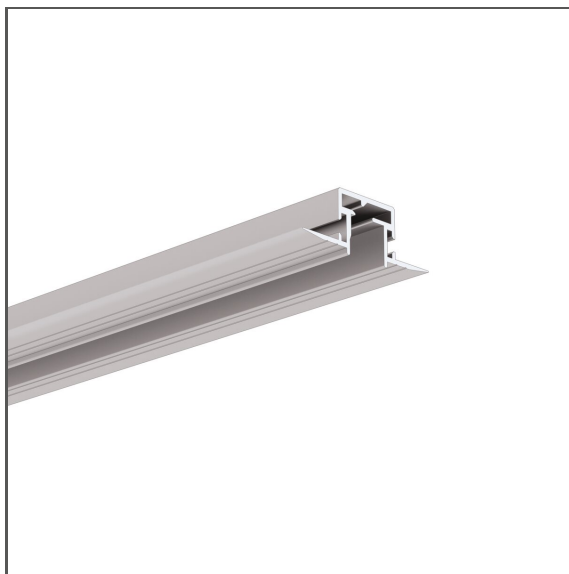


Profil TEPIKO

Ref. A18046

Ref. arch 18046



- Technisches Profil
- Einfache Wartung des Profils PIKO-ZM
- Montage auf 12,5 mm - 0.49" Gipskartonplatten
- Keine Kollision mit der Deckenkonstruktion
- Unsichtbare Aluminiumelemente

ZWECK DES PRODUKTS

- erleichtert die Montage und Wartung des Profils PIKO-ZM

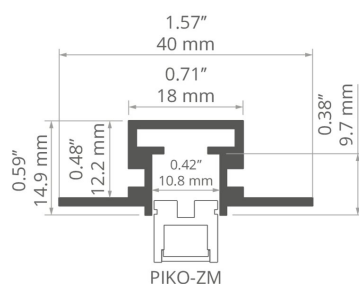
INSTALLATION

- im Gipskartonplatten, mit Montageklebern
- einfach zu Strängen und Systemen kombinierbar

ZUSÄTZLICHE INFORMATION

- reibungsloser Übergang einer Einbauleuchte zu einer Pendelleuchte möglich
- Standardlängen von Kluś Profilen und Abdeckungen: 1000mm (Toleranz ± 1,5mm) und 2005mm / 3010mm (Toleranz +5mm); für ausgewählte Abdeckungen 6050mm, 10050mm (Toleranz +5mm)
- Bei der Auswahl einer nicht standardmäßigen Länge der Profile / Abdeckungen sollten Sie den Zuschnittservice bei KLUŚ dazuwählen

TECHNISCHE ZEICHNUNG



TECHNISCHE SPEZIFIKATIONEN

Material	Aluminium
Farbe	■ silbern Nicht eloxiert
Profilquerschnitt	rechteckiger
Breite	40 mm
Höhe	14.9 mm
Gebäudetyp	Kommerzielles Gebäude, Wohngebäude, HoReCa-Anlage, Kulturelle/Unterhaltungseinrichtung
Einrichtungszone	lobby / foyer, Industrie- und Technikraum, Konferenzraum
Möglichkeit der einfachen Verbindung zu Strängen	ja
Für GK-Platten	ja
Zur Deckung mit Feinputz	ja
Kabelführung von unten	ja

Länge	Ref
1000 mm	A18046N_1 18046NA_1
2005 mm	A18046N_2 18046NA_2
3010 mm	A18046N_3 18046NA_3

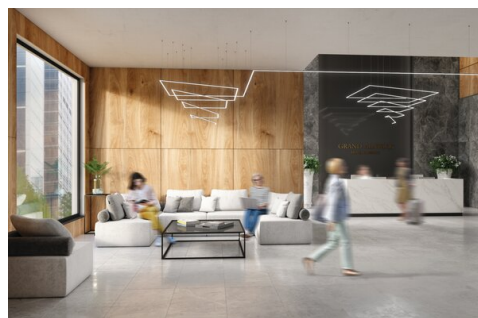
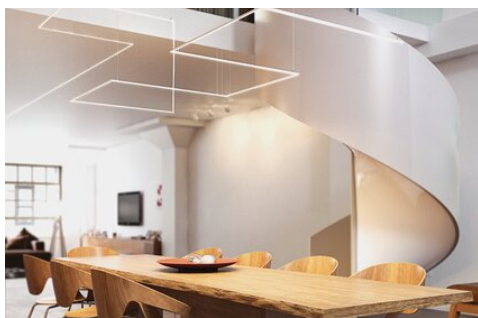
Profil TEPIKO

Ref. A18046

Ref. arch 18046

KLUŚ Inspiring
Solutions

BEISPIELPROJEKTE



VERWANDTE PROFILE > MINIMALISTISCH



PIKO-ZM

A01168

Ref. arch C1168

PASSENDES ZUBEHÖR > ENDKAPPEN

NAME	MATERIAL	FARBE	REF.
TEPIKO	PP	■ grau	C24303C02 24303

PASSENDES ZUBEHÖR > ANDERE > EINRASTEN



EINRASTER

TEKNIK

C24003C10

Ref. arch 24003

PASSENDES ZUBEHÖR > ANDERE > VERBINDUNGSTÜCKE

Profil TEPIKO

Ref. A18046

Ref. arch 18046



VERBINDUNGSSTÜCK

ZM-180

C28075N00

Ref. arch 40693