

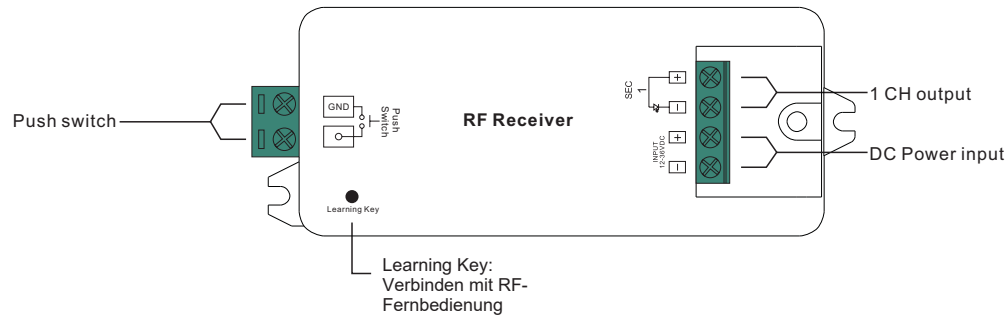
Universal Serien RF-Receiver

09.009CS.04007



Wichtig: Vor der Installation alle Anweisungen lesen

Funktionseinführung



Produktdaten

Nr.	Eingangsspannung	Ausgangsstromstärke	Ausgangsleistung	Hinweise	Maße (LxWxH)
1	12-36VDC	1x8A	1x(96-288)W	Konstantspannung	95x37x20mm
2	12-36VDC	1x350mA	1x(4.2-12.6)W	Konstantstrom	95x37x20mm
3	12-36VDC	1x700mA	1x(8.4-25.2)W	Konstantstrom	95x37x20mm

- Radio Frequenz: 868/915/434MHz
- Grad der Wasserfestigkeit: IP20

Sicherheits- & Warnhinweise

- Installieren Sie das Gerät NICHT, wenn es unter Spannung steht.
- Setzen Sie das Gerät NICHT der Feuchtigkeit aus.

Betrieb

Verkabelung gemäß Anschlussplan vornehmen. Verbinden Sie den RF Receiver mit der RF-Fernbedienung:

1. Schließen Sie den RF Receiver korrekt an und verdrahten Sie ihn, schalten Sie ihn ein.
2. Schalten Sie die Fernbedienung ein, klicken Sie auf die Taste "Learning Key" auf dem Receiver, klicken Sie sofort auf eine Zonennummer, um den Receiver mit der angegebenen Zone zu koppeln, wenn es sich bei der Fernbedienung um einen Multizonen-Controller handelt (wenn es sich um eine Einzelzonen-Fernbedienung handelt, ist dieser Schritt unnötig), berühren Sie dann das Farbrad oder den Schieberegler auf der Fernbedienung (wenn die Fernbedienung kein Farbrad oder keinen Schieberegler hat, klicken Sie auf eine beliebige Taste, oder berühren Sie eine beliebige Taste), die verbundene LED-Leuchte auf dem Receiver flackert zweimal, was bedeutet, dass sie gekoppelt ist.

Hinweis: Ein Receiver kann mit maximal 8 Fernbedienungen gekoppelt werden.

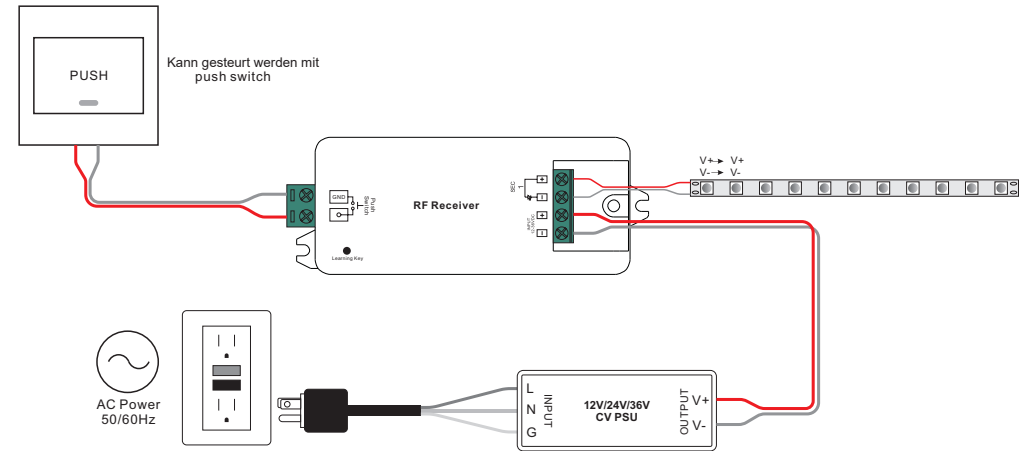
PUSH DIM:

Bei Anschluss an den Push-Switch, klicken Sie auf den Push-Switch zum Ein-/Ausschalten, halten Sie den Push-Switch gedrückt, um die Helligkeit hoch- oder runterzudimmen.

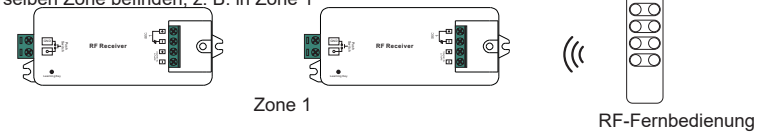
Entkopplung:

1. Schließen Sie den RF Receiver korrekt an und schalten Sie ihn ein.
2. Halten Sie die Taste "Learning Key" auf dem Empfänger für mehr als 3 Sekunden gedrückt, bis die angeschlossene LED-Leuchte auf dem Empfänger zweimal flackert, was bedeutet, dass sie gut gelöscht wurde.

Schaltplan



Wenn Sie mehrere Empfänger verwenden, haben Sie zwei Möglichkeiten: Option 1: Alle Empfänger müssen sich in derselben Zone befinden, z. B. in Zone 1



Option 2: Jeder Empfänger in anderer Zone, z. B. Zone 1, 2, 3 oder 4

