

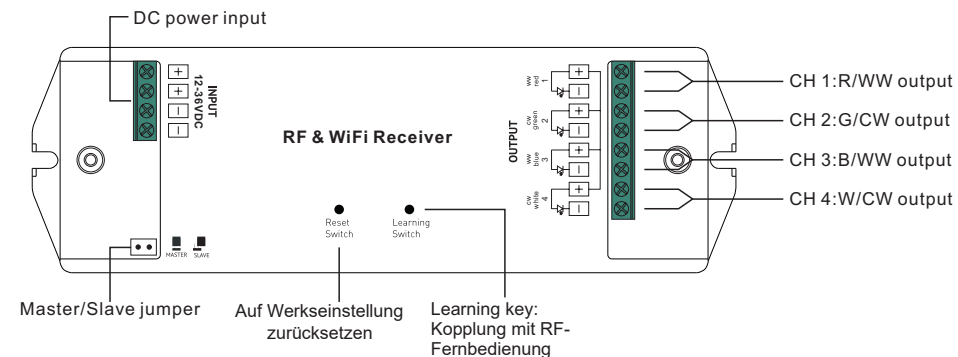
Universal series RF & WiFi Receiver

09.009WI.04017



Wichtig: Vor der Installation alle Anweisungen lesen

Funktionseinführung



Produktdaten

No.	Eingangsspannung	Ausgangsstrom	Ausgangsleistung	Bemerkungen	Größen (LxWxH)
1	12-36VDC	4x5A	4x(60-180)W	Constant voltage	178x57x21mm
2	12-36VDC	4x350mA	4x(4.2-12.6)W	Constant current	178x57x21mm
3	12-36VDC	4x700mA	4x(8.4-25.2)W	Constant current	178x57x21mm

- Radio Frequency : 868/915/434mhz
- Schutzart: IP20

Sicherheit & Warnungen

- Installieren Sie das Gerät NICHT, wenn es unter Spannung steht.
- Setzen Sie das Gerät NICHT der Feuchtigkeit aus.

Einsatz

Führen Sie die Verdrahtung gemäß dem Anschlussplan durch.

Koppeln Sie den RF-Empfänger mit der RF-Fernbedienung:

1. Schließen Sie den HF-Empfänger korrekt an und verdrahten Sie ihn, schalten Sie ihn ein.
2. Schalten Sie die Fernbedienung ein, klicken Sie auf die **“Learning Key”** auf dem Empfänger, klicken Sie sofort auf eine Zonennummer, um den Empfänger mit der angegebenen Zone zu koppeln, wenn es sich bei der Fernbedienung um einen Multizonen-Controller handelt (wenn es sich um eine Einzelzonen-Fernbedienung handelt, ist dieser Schritt nicht erforderlich), berühren Sie dann das Farbrad oder den Schieberegler auf der Fernbedienung (wenn die Fernbedienung kein Farbrad oder keinen Schieberegler hat, klicken Sie auf eine beliebige Taste oder berühren Sie eine beliebige Taste), die verbundene LED-Leuchte auf dem Empfänger flackert zweimal auf, was bedeutet, dass die Kopplung erfolgreich war. **Hinweis:** Ein Empfänger kann mit maximal 8 Fernbedienungen gekoppelt werden.

Beenden des Pairings:

1. Den HF-Empfänger richtig verkabeln und einschalten.
2. Halten Sie die **“Learning Key”** Taste am Empfänger für mehr als 3 Sekunden gedrückt, bis die angeschlossene LED-Leuchte am Empfänger zweimal aufflackert, was bedeutet, dass sie gelöscht wurde.

MASTER/SLAVE jumper:

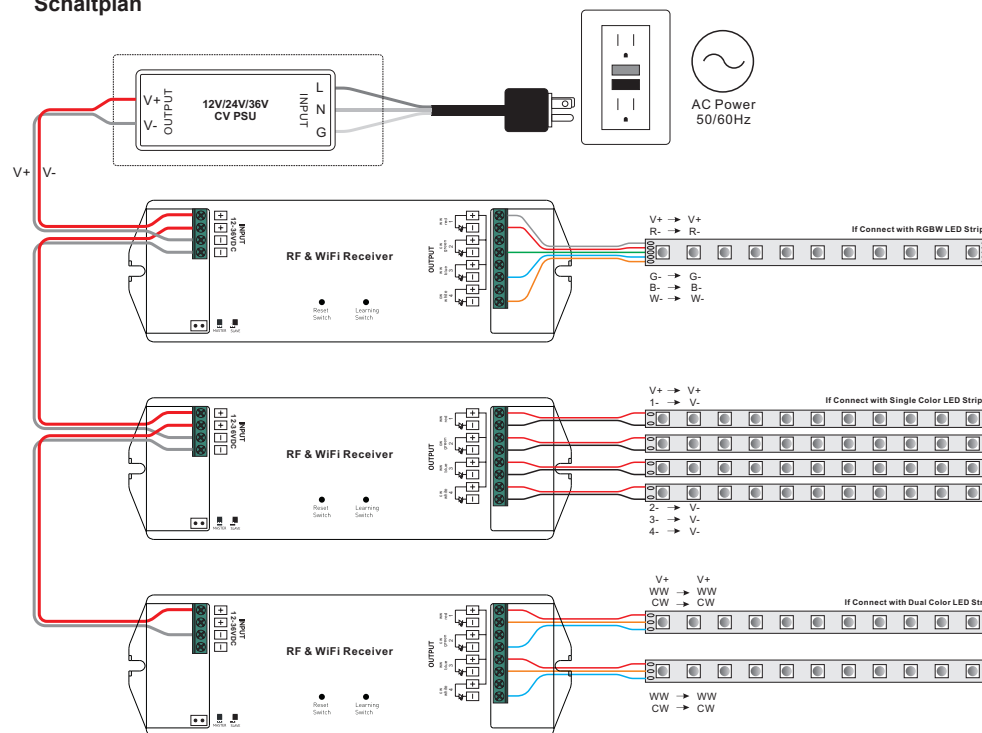
Um in einer Gruppe mit mehreren Empfängern eine gute Synchronisierung des RGB-Laufeffekts zu erreichen, stellen Sie bitte nur 1 Empfänger als **MASTER**, den anderen als **SLAVE** ein.

Nach der Einstellung des Masters muss der Master-Empfänger einmal aus- und wieder eingeschaltet werden, damit die Master-Funktion wirksam wird.

iOS- oder Android-Systemverbindung zum Empfänger

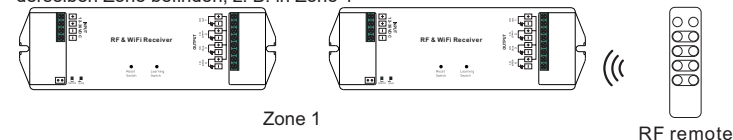
Bitte prüfen Sie das Anwendungshandbuch von 'Easylighting'. WiFi-Passwort: 0123456789

Schaltplan

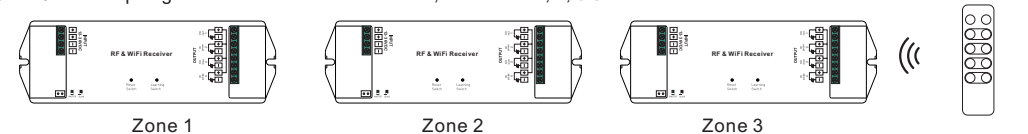


Wenn Sie mehrere Empfänger verwenden, haben Sie zwei

Möglichkeiten: Option 1: Alle Empfänger müssen sich in derselben Zone befinden, z. B. in Zone 1



Option 2: Jeden Empfänger in einer anderen Zone haben, z. B. Zone 1, 2, 3 oder 4



Der Empfänger hat eine Speicherfunktion. Verbinden Sie WiFi-Empfänger und RF-Fernbedienung, und dann WiFi-Empfänger und Android / iOS-Telefon. Es kann mit RF-Fernbedienung und WIFI arbeiten.