

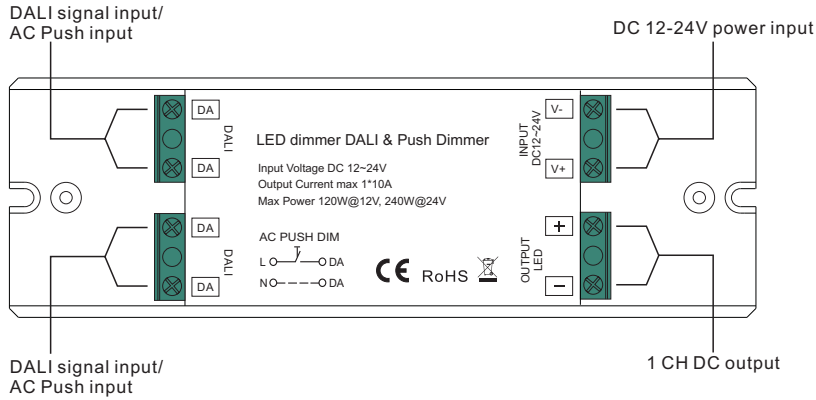
DALI & Push Dimmer



70040017

Wichtig: Vor der Installation alle Anweisungen lesen

Funktionseinführung



Produktdaten

Input Voltage	Output Current	Output Power	Remarks	Size(LxWxH)
12-24VDC	1x10A	1x(120-240)W	Constant voltage	145x46.5x16mm

- In Übereinstimmung mit IEC 62386-101:2014, IEC 62386-102:2014, IEC 62386-207 Ed2.
- Eingebaute DALI-2-Schnittstelle, DALI DT6 Gerät
- Passend zu allen DALI-Systemen auf dem Markt
- 1 Dali-Adresseneingang, 1 Kanalausgang
- Mini-Größe, hoher Ausgangsstrom, 10A/CH
- Push-Dim-Funktion, unterstützt direkt den AC-Hochspannungseingang Druckschalter
- DALI-Dimmer-Funktion während der Steuerung durch den DALI-Master
- Schutzart: IP20

Sicherheit & Warnhinweise

- Installieren Sie das Gerät NICHT, wenn es unter Spannung steht.
- Setzen Sie das Gerät NICHT der Feuchtigkeit aus.

Betrieb

Dieses Produkt hat sowohl DALI-Dimmer- als auch Tastdimmerfunktionen, wenn es mit DALI-Master-Controllern bzw. AC-Tastern verbunden ist.

1. DALI Dimmer

Die DALI-Adresse wird vom DALI-Master-Controller automatisch zugewiesen. Bitte lesen Sie in den Benutzerhandbüchern der kompatiblen DALI-Master nach, wie Sie vorgehen müssen.

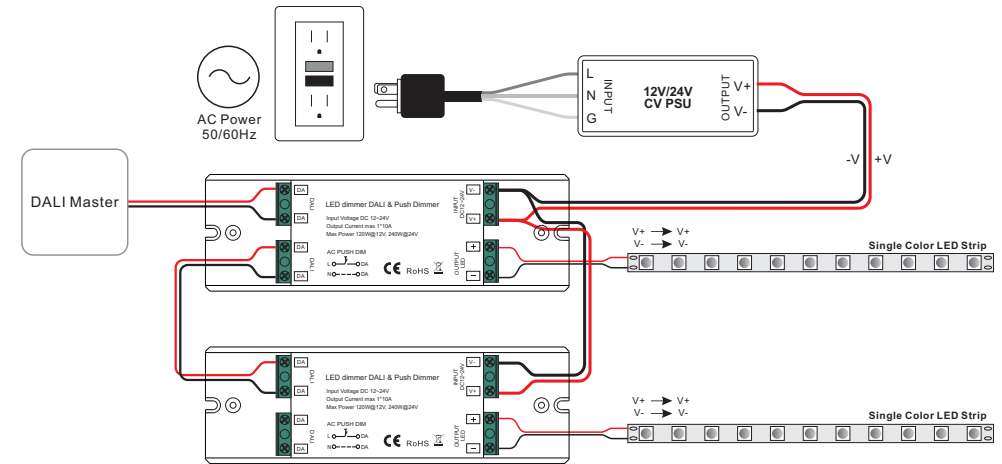
2. Push Dimmer

2.1. Klicken Sie auf die Schaltfläche, um EIN/AUS zu schalten. Halten Sie die Taste gedrückt, um die Lichtintensität auf den gewünschten Wert zu erhöhen oder zu verringern, und lassen Sie sie dann los; wiederholen Sie den Vorgang, um die Lichtintensität in die entgegengesetzte Richtung einzustellen.

Hinweis: Schließen Sie DALI und Push-Dimmer NICHT gleichzeitig an und verwenden Sie sie nicht, sondern wählen Sie nur einen der beiden zur Steuerung.

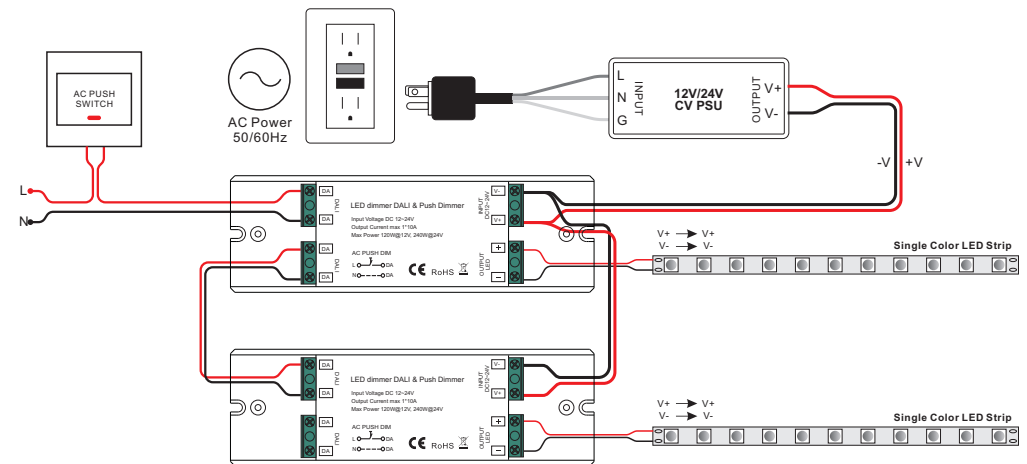
Verdrahtungsplan

1. Steuerung durch DALI-Master

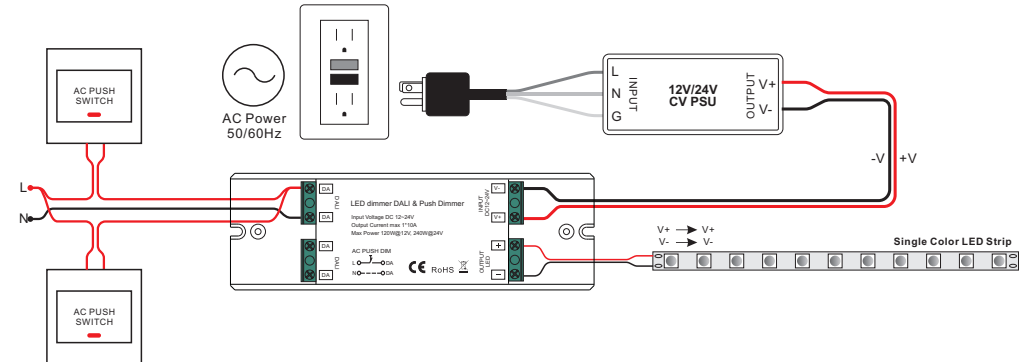


2. Steuerung über AC-Druckschalter

1) Ein AC-Tastschalter mit mehreren DALI-Dimmern



1) Mehrere AC-Tastschalter mit einem DALI-Dimmer



Produktabmessungen

