

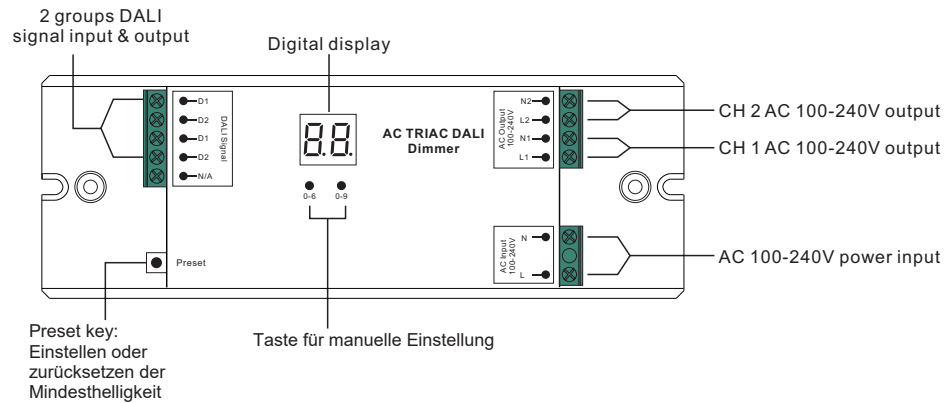
2 Channels AC TRIAC DALI Dimmer

09.2303A.04031



Wichtig: Vor der Installation alle Anweisungen lesen

Funktionseinführung



Produktdaten

Input Voltage	Output Voltage	Output Current	Output Power	Size(LxWxH)
100-240VAC	2x(100-240)VAC	2x1.2A	2x(120-288)W	170x59x29mm

- Sicheres und zuverlässiges Design mit vollständiger Isolierung
- Dimmer mit gegenphasiger Steuerung
- DALI-Signaleingang
- Große Kompatibilität mit einer Vielzahl von DALI-Master-Controllern
- 2 Kanäle AC-100-240V Ausgang
- Innovative Funktion zur Einstellung der Mindesthelligkeit
- Zum Dimmen und Schalten von einfarbigen dimmbaren LED-Lampen, herkömmlichen Glühbirnen und Halogenlampen
- Schutzart: IP20

Sicherheit & Warnhinweise

- Installieren Sie das Gerät NICHT, wenn es unter Spannung steht.
- Setzen Sie das Gerät NICHT der Feuchtigkeit aus.

Betrieb

1. DALI-Adresse manuell über Schaltflächen einstellen



- 1.1. Halten Sie eine der beiden Tasten gedrückt, bis die numerische Digitalanzeige blinkt, und lassen Sie dann die Taste los. 1.2. Klicken Sie einmal auf eine der beiden Schaltflächen, um eine Ziffer auszuwählen, klicken Sie erneut, um die Ziffer zu ändern, bis die gewünschte DALI-Adresse erscheint. Klicken Sie auf die erste Taste, um die "Zehner"-Position einzustellen, und auf die zweite Taste, um die "Einerstelle" einzustellen. Die Adresse kann von 00~63 eingestellt werden.
- 1.3. Drücken Sie dann eine der beiden Tasten und halten Sie sie gedrückt, bis die numerische Digitalanzeige nicht mehr blinkt, um die Einstellung zu bestätigen.

Hinweis: Die DALI-Adresse kann manuell von 00-63-FF zugewiesen werden, werksseitig ist keine DALI-Adresse eingestellt.

zugewiesen, und das Display zeigt die Werkseinstellungen an.

FF Einstellen der DALI-Adresse als FF wird der Dimmer zurückgesetzt.

2. DALI-Adresse Zuweisung durch DALI-Master.

2.1 Die DALI-Adresse kann auch von einem DALI-Master-Controller automatisch zugewiesen werden. Bitte lesen Sie die Bedienungsanleitungen der kompatiblen DALI-Master für spezifische Vorgänge.

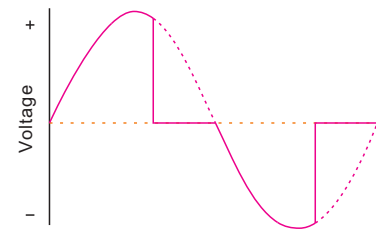
Hinweis: Die Digitalanzeige zeigt AU an, wenn der DALI-Master Adressen vergibt.

3. Einstellen der DALI-Adresse; Anzahl



- 3.1. Halten Sie die beiden Tasten gedrückt, bis die numerische Digitalanzeige blinkt, und lassen Sie dann die Taste los.
 - 3.2. Klicken Sie auf die erste Schaltfläche, um "1A" oder "2A" auszuwählen, was 1 Adresse oder 2 Adressen bedeutet.
 - 3.3. Drücken Sie dann eine der beiden Tasten und halten Sie diese gedrückt, bis die numerische Digitalanzeige nicht mehr blinkt, um die Einstellung zu bestätigen.
- Wenn wir zum Beispiel die Adresse auf 22 haben:
Bei Auswahl von 1A, haben beide Kanäle die gleiche Adresse 22.
Wenn Sie 2A wählen, erhält Kanal 1 die Adresse 22 und Kanal 2 die Adresse 23.es.

4. Umgekehrter Phasenanschnittdimmer



5. Stellen Sie den minimalen Helligkeitspunkt für das Dimmen ein.

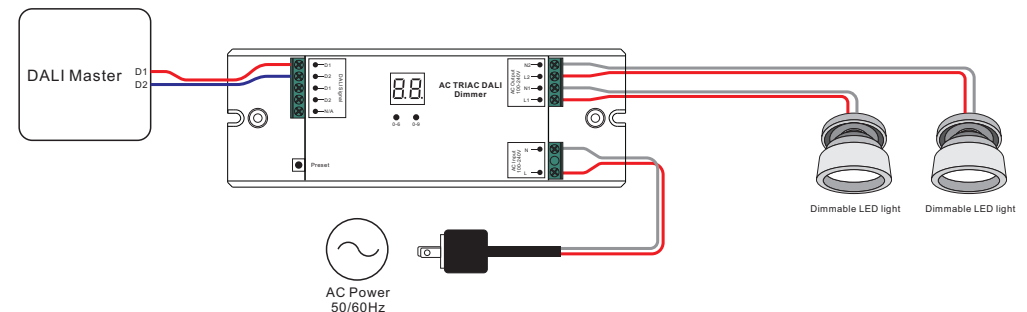
Der werkseitige Dimmbereich ist 0%~100%, aber die 0% können wie unten beschrieben neu eingestellt werden:

Betätigen Sie den DALI-Master, um das Licht auf eine beliebige Helligkeit zu dimmen, dann drücken Sie die Preset-Taste, das Licht blinkt, was bedeutet, dass der Mindestpunkt jetzt auf diese Helligkeit eingestellt ist. Sie können nicht niedriger als dieser Helligkeitspunkt dimmen. Der Minimalpunkt wird durch wiederholtes Dimmen erreicht.

Zurücksetzen auf die Werkseinstellungen: Dimmen Sie das Licht auf 100%, drücken Sie dann die Preset-Taste, bis es blinkt.

Verdrahtungsplan

(1) Mit dimmbarem LED-Licht



(2) Mit dimmbarem LED-Treiber

