

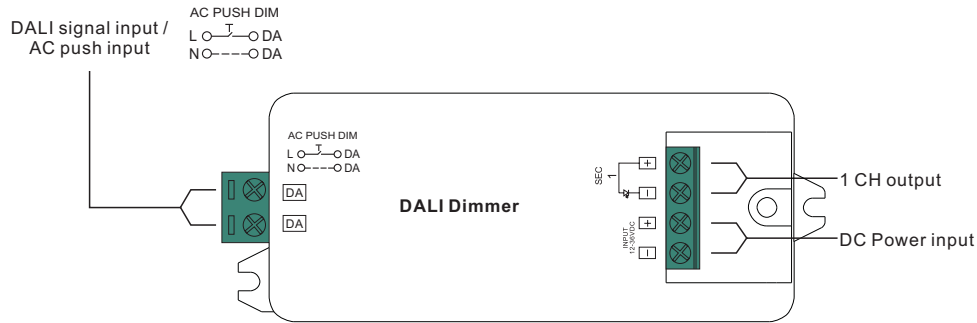
1 Channel DALI Dimmable (Push Dim)

70040019



Wichtig: Vor der Installation alle Anweisungen lesen

Funktionseinführung



Produktdaten

No.	Input Voltage	Output Current	Output Power	Remarks	Size(LxWxH)
1	12-36VDC	1x8A	1x(96-288)W	Constant voltage	95x37x20mm
2	12-36VDC	1x350mA	1x(4.2-12.6)W	Constant current	95x37x20mm
3	12-36VDC	1x700mA	1x(8.4-25.2)W	Constant current	95x37x20mm

- In Übereinstimmung mit IEC 62386-101:2014, IEC 62386-102:2014, IEC 62386-207 Ed2.
- Eingebaute DALI-2 Schnittstelle, DALI DT6 Gerät
- Passend zu allen DALI-Systemen auf dem Markt
- Push dimmer/DALI Dimmer möglich
- 1 DALI-Adresseneingang, 1 Kanal PWM-Ausgang

Sicherheit & Warnhinweise

- Installieren Sie das Gerät NICHT, wenn es unter Spannung steht.
- Setzen Sie das Gerät NICHT der Feuchtigkeit aus.

Betrieb

Führen Sie die Verdrahtung gemäß dem Anschlussplan durch.

Dieses Produkt hat sowohl DALI-Dimmer- als auch Tastdimmerfunktionen, wenn es mit DALI-Master-Controllern bzw. AC-Tastern verbunden ist.

1.DALI Dimmer

Die DALI-Adresse wird vom DALI-Master-Controller automatisch zugewiesen. Bitte lesen Sie in den Benutzerhandbüchern der kompatiblen DALI-Master nach, wie Sie vorgehen müssen.

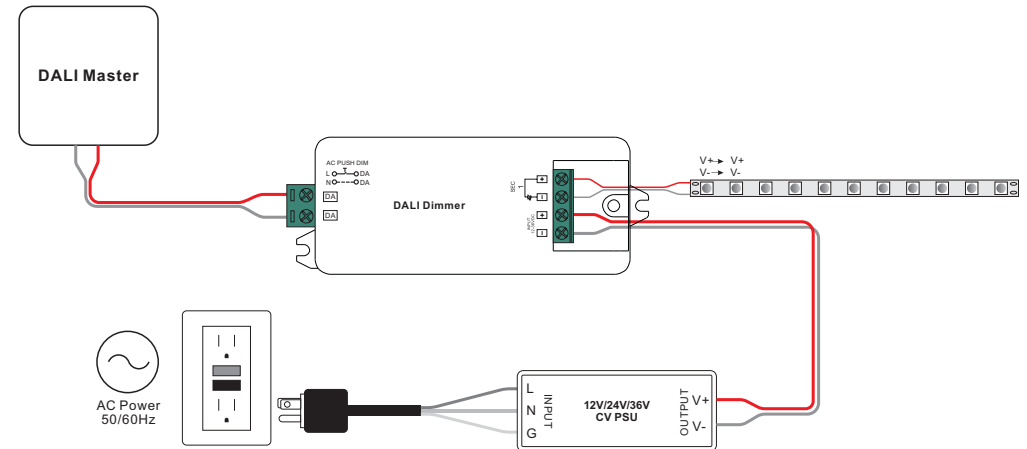
2.Push Dimmer

2.1.Klicken Sie auf die Schaltfläche, um EIN/AUS zu schalten

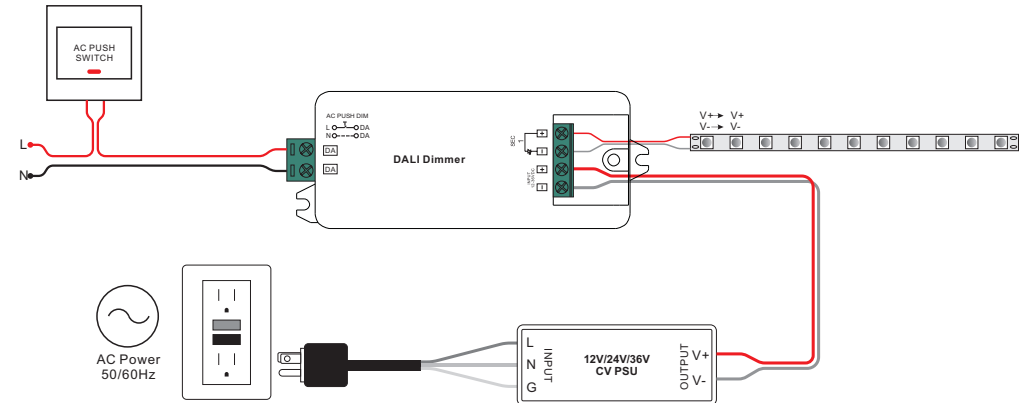
Halten Sie die Taste gedrückt, um die Lichtintensität auf den gewünschten Wert zu erhöhen oder zu verringern, und lassen Sie sie dann los; wiederholen Sie den Vorgang, um die Lichtintensität in die entgegengesetzte Richtung einzustellen.

Verdrahtungsplan

1. Steuerung durch DALI-Master



2. Steuerung über AC-Druckschalter



Produktabmessungen

