

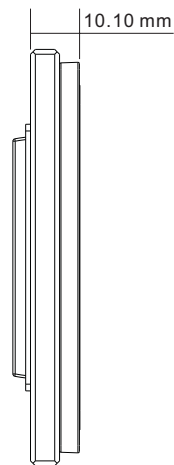
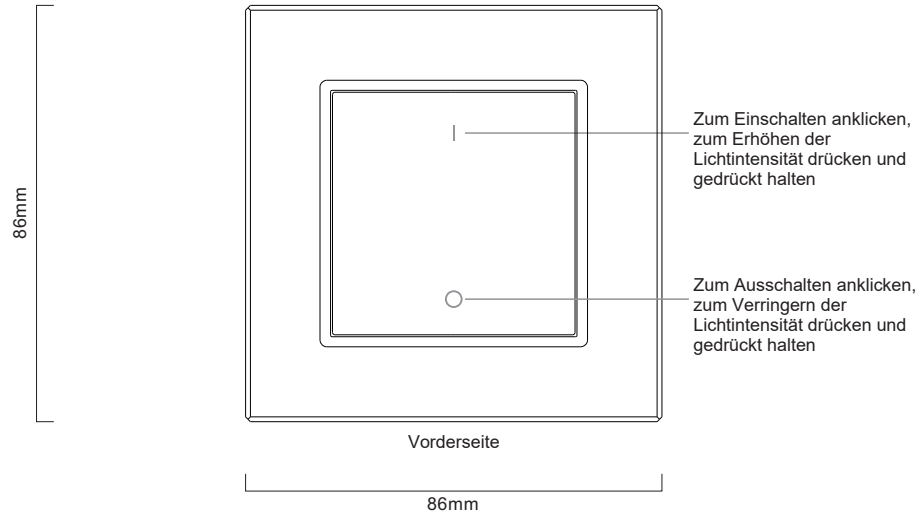
# RF Single Color Wall Mounted Controller

09.280K1.04107

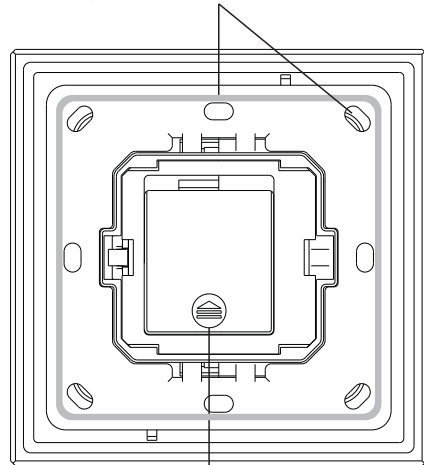


**Wichtig:** Vor der Installation alle Anweisungen lesen

## Einführung in die Funktion



Die Fernbedienung kann mit 3M-Kleber oder Schrauben an der Wand befestigt werden.



Batterie: CR2430  
Vor der ersten Benutzung öffnen Sie bitte den Batteriefachdeckel und entfernen Sie die Schutzfolie

Rückseite

## Produktdaten

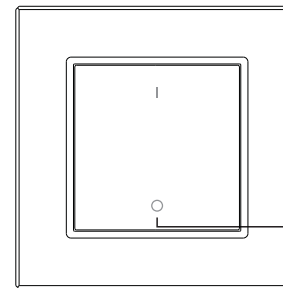
Output	RF signal
Operation Frequency	868/869.5/434MHz
Power Supply	3V(1xCR2430 battery)
Operating temperature	0-40°C
Relative humidity	8% to 80%
Dimensions	86x86x14mm

- Kontrolle 1er Zone
- Einfarbiger Controller
- Kompatibel mit allen RF-Empfängern der Universal-Serie
- 1 Empfänger kann mit maximal 8 verschiedenen Fernbedienungen gekoppelt werden.
- Schutzart: IP20

## Sicherheit & Warnhinweise

- Dieses Gerät enthält eine Lithium-Knopfbatterie, die ordnungsgemäß gelagert und entsorgt werden muss.
- Setzen Sie das Gerät NICHT der Feuchtigkeit aus.

## Kopplung mit RF-Empfänger



**Schritt 1:** Verdrahten Sie den RF-Empfänger gemäß dem Schaltplan (siehe Anleitung des RF-Empfängers, mit dem Sie ihn koppeln möchten).

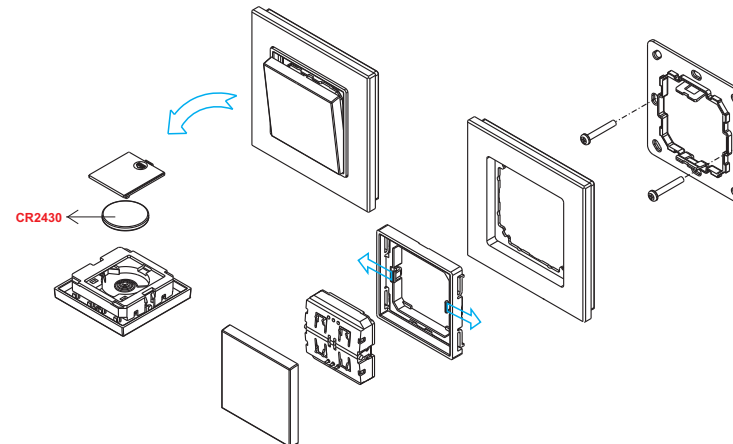


**Schritt 2:** Klicken Sie auf die "Learning Key" Taste am RF-Empfänger oder schalten Sie den Empfänger dreimal kontinuierlich ein, um ihn in den Pairing-Status zu versetzen.

**Schritt 3:** Klicken Sie auf oder auf der Fernbedienung, flackern die mit dem RF-Empfänger verbundenen LED-Leuchten einmal auf, was bedeutet, dass der Empfänger erfolgreich mit der Fernbedienung gekoppelt wurde.

## Installation

**Hinweis:** Ein Empfänger kann mit maximal 8 Fernbedienungen gekoppelt werden.



Das Kernstück dieser Steuerung ist ein universelles, extrem drehbares Standard-Schaltelement, das in zahlreiche Rahmen verschiedener Hersteller integriert werden kann, wie unten aufgeführt:

BEKER	S1, B1, B3, B7 glass
GIRA	Standard55, E2, Event, Esprit
JUNG	A500, Aplus
MERTEN	M-smart, M-Arc, M-Plan