

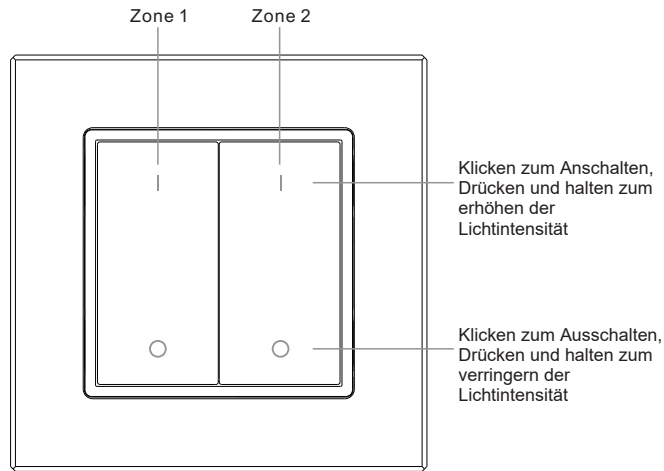
RF Single Color Wall Mounted Controller

09.280K2.04108



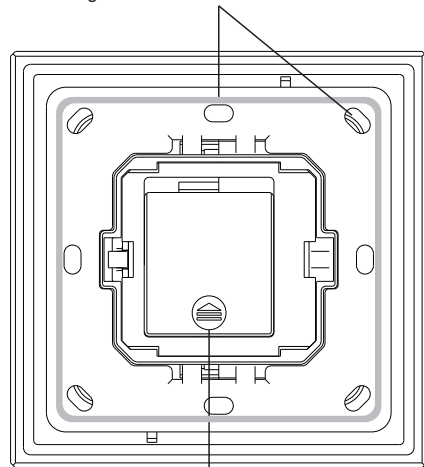
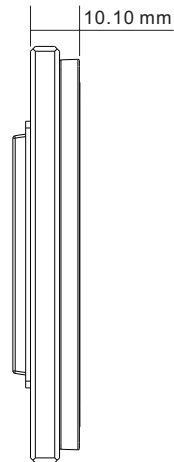
Wichtig: Vor der Installation alle Anweisungen lesen

Einführung der Funktion



Vorderseite

Die Fernbedienung kann mit 3M-Kleber oder Schrauben an der Wand fixiert werden.



Batterie: CR2430
Vor der ersten Benutzung öffnen Sie bitte den Batteriefachdeckel und entfernen die Schutzfolie

Rückseite

Produktdaten

Ausgang	RF-Signal
Einsatzfrequenz	868/915/434MHz
Stromversorgung	3V(1xCR2430 battery)
Einsatztemperatur	0-40°C
Relative humidity	8% to 80%
Amessungen	86x86x14mm

- Separate Steuerung von 2 Zonen des Empfängers
- 1-Farben Controller
- Kompatibel mit allen Universal RF-Empfängern
1 Empfänger kann mit max 8 verschiedenen Fernbedienungen gekoppelt werden.
- Schutzart: IP20

Sicherheit & Warnungen

- Dieses Gerät enthält eine Lithium-Knopfbatterie, die ordnungsgemäß gelagert und entsorgt werden muss.
- Setzen Sie das Gerät NICHT der Feuchtigkeit aus.

Operation

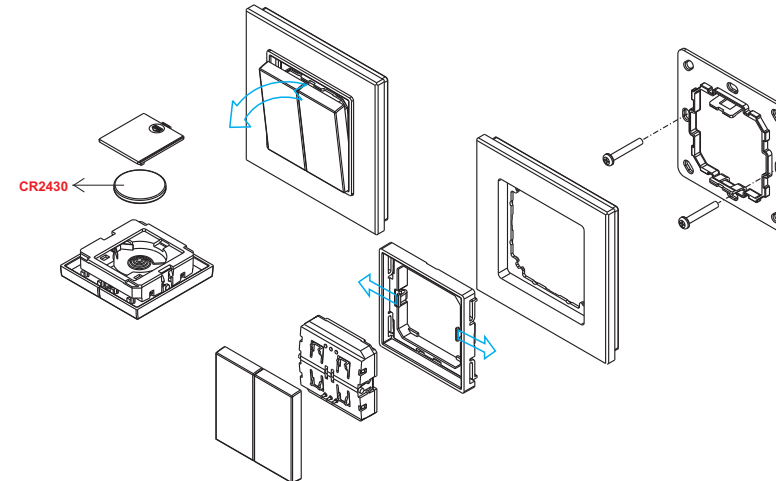
1. Koppeln mit RF-Empfängern:

"Learning Key" drücken auf RF-Receiver → Click oder Taste eines beliebigen Zone auf RF-Fernbedienung → Drücken dem Empfänger verbundenen LED-Leuchten flackern einmal → Der Empfänger wurde erfolgreich mit der Fernbedienung gekoppelt.

2. So lösen Sie die Kopplung:

Halten Sie den "Learning Key" am Empfänger länger als 3 Sekunden gedrückt, bis die angeschlossenen LED-Leuchten zweimal flackern, was bedeutet, dass die Kopplung erfolgreich rückgängig gemacht wurde.

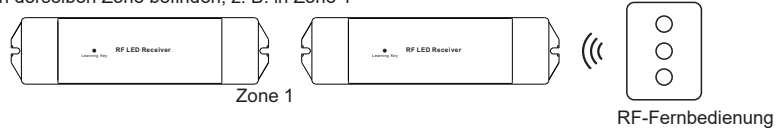
Installation



Das Kernstück dieser Steuerung ist ein universelles, extrem drehbares Standard-Schaltelement, das in zahlreiche Rahmen verschiedener Hersteller integriert werden kann, wie unten aufgeführt:

BEKER	S1, B1, B3, B7 glass
GIRA	Standard55, E2, Event, Esprit
JUNG	A500, Aplus
MERTEN	M-smart, M-Arc, M-Plan

Wenn Sie mehrere Receiver benutzen wollen, haben Sie zwei Auswahlmöglichkeiten: Option 1: alle Empfänger müssen sich in derselben Zone befinden, z. B. in Zone 1



Option 2: jeden Empfänger in einer anderen Zone haben, z. B.

