

Power Repeater / Amplier SR-3003S



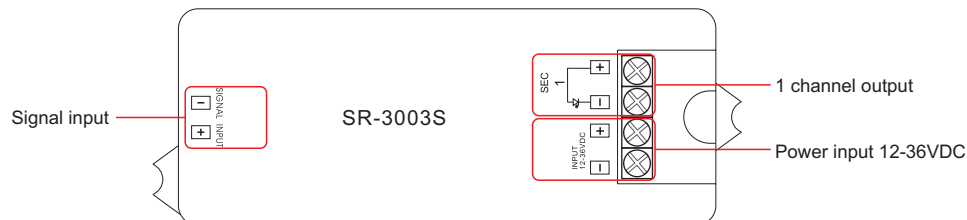
Merkmale

- Dimmsignal des Repeaters
- Ein Kanal optional
- Konstante Spannung
- Zum Empfang der PWM-Signalsteuerung
- Power Repeater in Serie, um die Leistung unbegrenzt zu erweitern

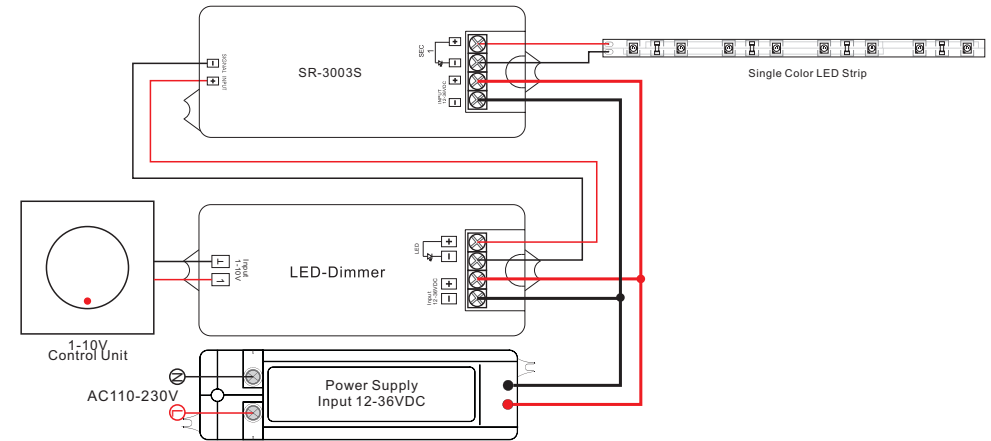
Parameter

Part No.	INPUT	CURRENT	OUTPUT	DIMENSIONS ø/h (mm)
SR-3003S	12-36VDC	1x8A	1x(96-288)W	33x82x20

Beschreibung der Schaltflächen



Verdrahtungsplan



Sicherheit & Warnhinweise

- 1) Das Produkt muss von einer qualifizierten Person installiert und gewartet werden.
- 2) IP20, bitte vermeiden Sie Sonne und Regen. Wenn Sie das Gerät im Freien aufstellen, achten Sie bitte darauf, dass es in einem wasserdichten Gehäuse montiert ist.
- 3) Achten Sie darauf, das Gerät an einem Ort mit guter Belüftung zu montieren, um eine Überhitzung zu vermeiden.
- 4) Bitte prüfen Sie, ob die Ausgangsspannung der verwendeten LED-Netzteile mit der Betriebsspannung des Produkts übereinstimmt.
- 5) Schließen Sie niemals Kabel an, wenn das Gerät eingeschaltet ist, und achten Sie vor dem Einschalten immer auf korrekte Anschlüsse, um Kurzschlüsse zu vermeiden.
- 6) Achten Sie bitte darauf, dass das Kabel fest im Stecker sitzt.
- 7) Für aktuelle Informationen wenden Sie sich bitte an Ihren Lieferanten.

Gewährleistungsvereinbarung

- 1) Wir bieten lebenslange technische Unterstützung für dieses Produkt:
 - 5-5 Jahre Garantie. Wir drucken Datum auf jedes Produkt, zum Beispiel: 1125 bedeutet Jahr 2011, Woche 25. Die Garantie umfasst eine kostenlose Reparatur oder einen kostenlosen Ersatz und deckt nur Herstellungsfehler ab.
 - Bei Fehlern, die über die 5-Jahres-Garantie hinausgehen, behalten wir uns das Recht vor, Zeit und Teile in Rechnung zu stellen..
- 2) Begrenzte Gewährleistungsfrist
 - Mängel, die durch falsche Bedienung verursacht wurden.
 - Schäden, die durch unbefugtes Entfernen, Warten, Verändern, falsches Anschließen und Austausch von Chips.
 - Schäden durch Transport, Vibration usw. nach dem Kauf.
 - Schäden, die durch Erdbeben, Feuer, Blitzschlag, Umweltverschmutzung und anormale Spannung verursacht werden.
 - Alle Schäden, die durch Nachlässigkeit, unsachgemäße Lagerung bei hohen Temperaturen und Feuchtigkeit oder in der Nähe von schädlichen Chemikalien.
 - Das Produkt wurde aktualisiert
- 3) Die Reparatur oder der Ersatz im Rahmen dieser Garantie ist das einzige Rechtsmittel für den Kunden.